

Rev n. 07 - 10/2021



0000556860G

Your Partner
inTechnology

AxO

Automatic panel saws

Scies à panneaux horizontales automatiques



CASADEI - BUSELLATO
Via del Lavoro 1/3 - Po box 168
36016 Thiene - Vicenza - Italy
T. +39 0445 690000 - F. +39 0445 652400
info@casadeibusellato.com
www.casadeibusellato.com



AXO

Automatic panel saws

Scies à panneaux horizontales automatiques

Maximum efficiency!

The AXO Automatic Beam Saw range combines the proven Casadei technology and the most modern technical solutions.

The rugged construction and reliability, the high precision and high cutting quality, along with the new Numeric Control are the main features of this Casadei product.



AXO 300



AXO 400 T

Le maximum d'efficacité!

Dans la gamme des Scies à panneaux AXO, nous retrouvons de manière optimale la technologie Casadei et les solutions innovantes les plus modernes.

Le nouveau Contrôle Numérique Casadei permet d'obtenir: fiabilité, précision de positionnement des panneaux et une parfaite qualité de coupe.

AXO

Automatic panel saws

Scies à panneaux horizontales automatiques

Slotted pressure beam for grippers passage.
Poutre de pression avec fentes pour le passage des pinces.

Rear panel support table with tubular beams complete with anti-scratch wheels and full table with phenolic lining positioned on crosscutting fence side.
Plan d'appui panneaux postérieur avec tubulaires de support équipés de roulettes en matériau anti rayure et table revêtue en bakélite sur le côté d'équerrage.

PC ergonomic position.
PC de contrôle en position ergonomique.

Powered pusher with position detection by magnetic band.
Guide motorisé avec positionnement relevé par bande magnétique.

Grippers for panels grabbing.
Pinces pour la prise des panneaux.

AXO 300

Front tables with air floatation, phenolic lining and centralised fan.
Tables d'appui antérieures à coussin d'air, revêtus en bakélite, avec ventilateur centralisé.

Automatic side aligner over prismatic ways and linear bearings with ball re-circulating.
Poussoir latéral automatique avec coulissement sur système de guidage prismatique et patins à recirculation de billes.

Deflection-free and high rigidity steel machine frame with tubular structure.
Bâti en acier à structure tubulaire de grande rigidité torsionnelle et de flexion.

Saw carriage with external axial and vertical scoring adjustments.
Chariot porte-lames avec réglage axial et vertical de l'inciseur à l'extérieur du bâti.

PC ergonomic position.
PC de contrôle en position ergonomique.

Centralized fan for air floatation tables.
Ventilateur centralisé pour les tables à coussin d'air.



Magnetic band.
Bande magnétique.

Powered pusher with position detection by magnetic band.
Guide motorisé avec positionnement relevé par bande magnétique.

AXO 400 T

Front tables with air floatation, phenolic lining and centralised fan.
Tables d'appui antérieures à coussin d'air, revêtus en bakélite, avec ventilateur centralisé.

Deflection-free and high rigidity steel machine frame with tubular structure.
Bâti en acier à structure tubulaire de grande rigidité torsionnelle et de flexion.

Saw carriage with external axial and vertical scoring adjustments.
Chariot porte-lames avec réglage axial et vertical de l'inciseur à l'extérieur du bâti.

Tubular steel panel supports with wheels to connect the machine body to the rear loading table.
Tubulaires de support en acier équipés de roulettes pour lier le bâti de la machine à la table élévatrice.

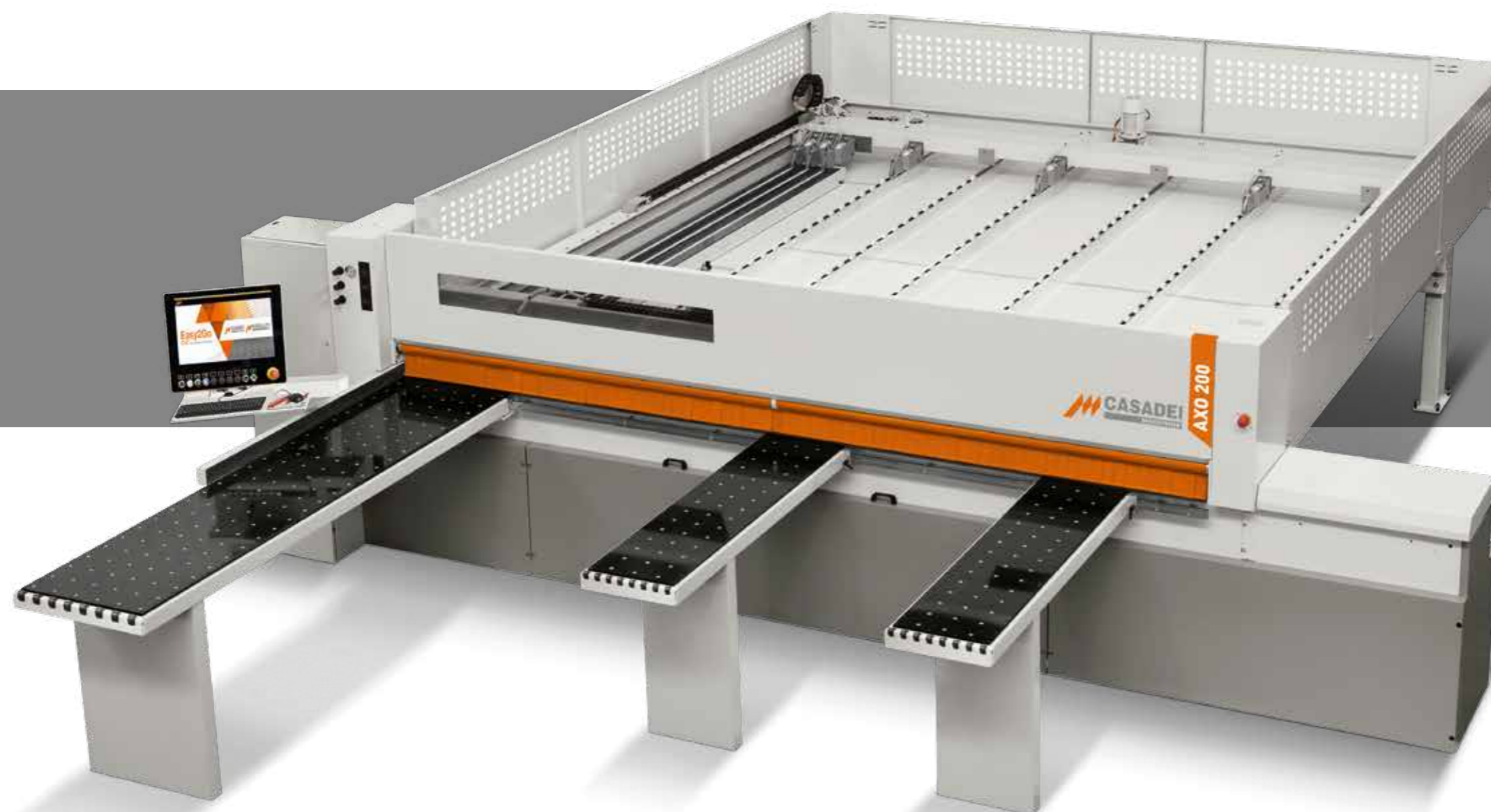
Axo 200

Automatic panel saws

Scies à panneaux horizontales automatiques

AXO 200: reliability and functionality in a small machine. High quality and higher productivity with a rapid recovery of the investment, even with small production lots. AXO 200 offers a rich standard equipment and a larger range of options. The machine's performance, sturdiness and reliability, are excellent.

AXO 200: fiabilité et fonctionnalité dans des espaces petits. Haute qualité et productivité avec rentabilité très rapide même avec petits lots de production. AXO 200 offre un équipement de base très riche et une ample gamme d'options. Les performances de la machine, sa robustesse et fiabilité, sont excellentes.



		Axo 200
Useful cutting length	Longueur de coupe	3300/3800/4300
Blade projection	Sortie de la lame	70 mm
Pusher speed	Vitesse de déplacement poussoir	60 m/min (std) 70 m/min (opt)
Saw carriage feed speed	Vitesse déplacement chariot porte-lames	6 ÷ 60 m/min (std) 0 ÷ 100 m/min (opt)
Main motor power 50 Hz (S6)	Puissance moteur principal 50 Hz (S6)	9 kW
Scoring motor power 50 Hz (S6)	Puissance moteur inciseur 50 Hz (S6)	1,5 kW
Number of standard grippers	Numéro pinces standard	5

Axo 300

Automatic panel saws

Scies à panneaux horizontales automatiques

AXO 300: maximum flexibility changing from heavy production to small "Just In Time" lots. Power, reliability and the dimensional precision for an impeccable finished product. Wide range of options available.

AXO 300: flexibilité maximale diversifié entre forts régimes productifs à petits lots "Just In Time" Puissance, fiabilité et précision dimensionnelle pour un produit impeccable. Ample gamme d'options.



		Axo 300
Useful cutting length	Longueur de coupe	3200/3800/4500
Blade projection	Sortie de la lame	90 mm
Pusher speed	Vitesse de déplacement poussoir	60 m/min (std) 70/120 m/min (opt)
Saw carriage feed speed	Vitesse de déplacement chariot porte-lames	6 ÷ 60 m/min (std) 0 ÷ 135/150 m/min (opt)
Main motor power 50 Hz (S6)	Puissance moteur principal 50 Hz (S6)	9 kW (std) 14 kW - 15 kW (opt)
Scoring motor power 50 Hz (S6)	Puissance moteur inciseur 50 Hz (S6)	1,8 kW
Number of standard grippers	Numéro pinces standard	5

Axo 400 Axo 500 hd

Automatic panel saws

Scies à panneaux horizontales automatiques

AXO 400 and 500 HD: strength, reliability, dimensional precision and high performance; the ideal solution for high production rate.

AXO 400 et AXO 500 HD: robustesse, fiabilité, précision dimensionnelle et haute performances: la solution idéale pour faire face à hauts régimes productifs.

		Axo 400	Axo 500 hd
Useful cutting length	Longueur de coupe	3200/3800/4500	3200/3800/4500
Blade projection	Sortie de la lame	110 mm	128 mm
Pusher speed	Vitesse de déplacement poussoir	60 m/min (std) 70/120 m/min (opt)	0 ÷ 70 m/min (std) 0 ÷ 100 m/min (opt)
Saw carriage feed speed	Vitesse déplacement chariot porte-lames	6 ÷ 60 m/min (std) 0 ÷ 135/150 m/min (opt)	0 ÷ 150 m/min
Main motor power 50 Hz (S6)	Puissance moteur principal 50 Hz (S6)	9 kW (std) 14 kW - 15 kW - 18 kW (opt)	14 kW (std) 15 kW (opt) - 18 kW
Scoring motor power 50 Hz (S6)	Puissance moteur inciseur 50 Hz (S6)	1,8 kW	1,8 kW
Number of standard grippers	Numéro pinces standard	6	6



Axo 400t Axo 500t hd

Automatic panel saws

Scies à panneaux horizontales automatiques

To face high production rates Casadei offers 2 models equipped with a rear loading table: the AXO 400 T and the AXO 500 T HD.

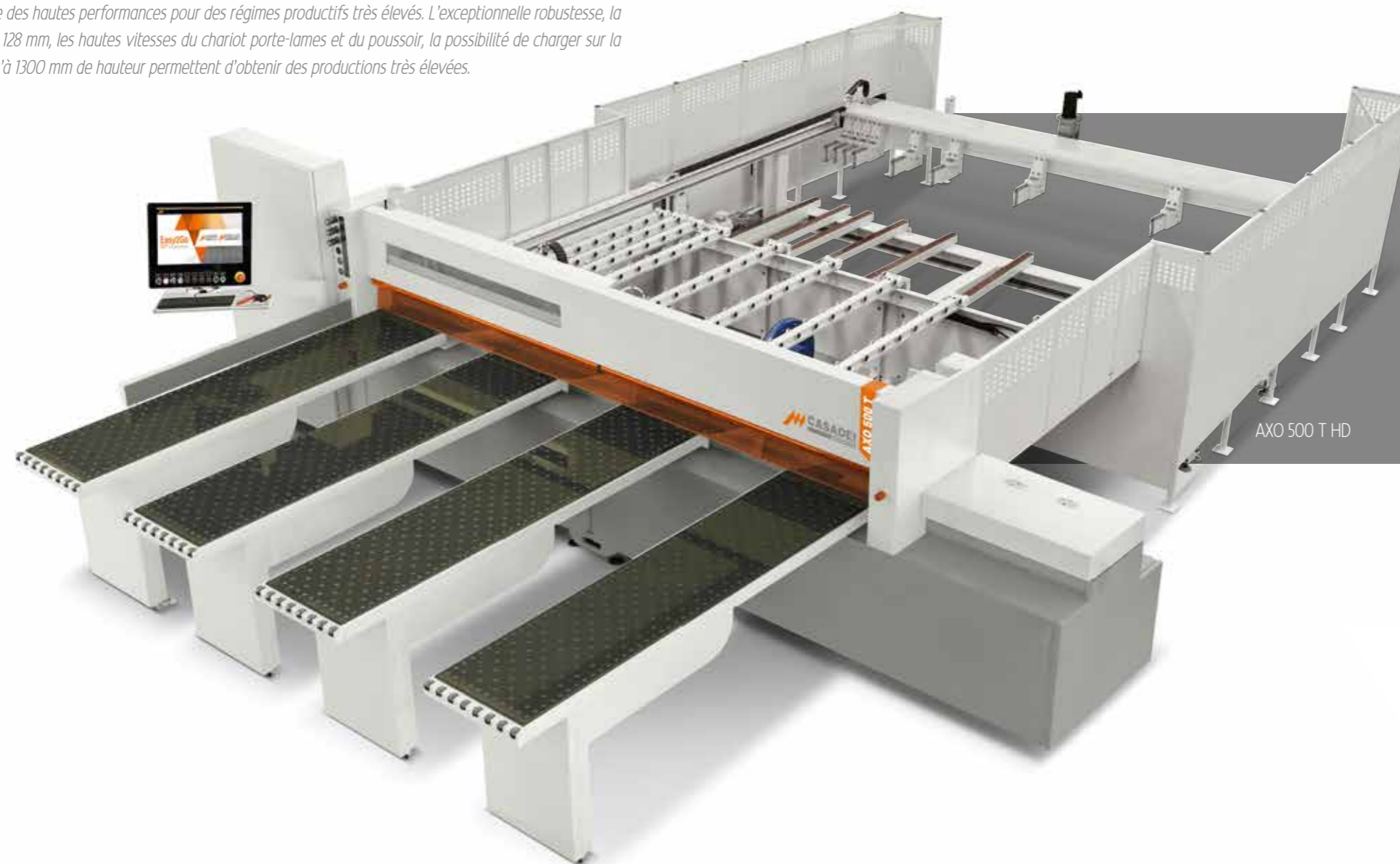
The AXO 400 T: high productivity thanks to the rear lifting table that allows a continuous working cycle.

AXO 500 T HD: maximum performance for very high production rates. The exceptional strength of the machine, the blade projection of 128 mm, the high saw carriage and pusher speeds, the possibility to load panel stacks up to 1300 mm high on the table allow very high production rates.

Pour affronter des régimes productifs très élevés, Casadei propose 2 modèles équipés avec table élévatrice arrière : la AXO 400 T et la AXO 500 T HD.

AXO 400 T: haute productivité grâce à la table élévatrice arrière qui permet d'usiner à cycle continu.

AXO 500 T HD: offre des hautes performances pour des régimes productifs très élevés. L'exceptionnelle robustesse, la sortie de la lame de 128 mm, les hautes vitesses du chariot porte-lames et du poussoir, la possibilité de charger sur la table des piles jusqu'à 1300 mm de hauteur permettent d'obtenir des productions très élevées.



		Axo 400t	Axo 500t hd
Useful cutting length	Longueur de coupe	3200/3800/4500	3200/3800/4500
Blade projection	Sortie de la lame	110 mm	128 mm
Pusher speed	Vitesse de déplacement poussoir	0 ÷ 70 m/min (std) 0 ÷ 120 m/min (opt)	0 ÷ 70 m/min
Saw carriage feed speed	Vitesse déplacement chariot porte-lames	0 ÷ 135 m/min (std) 0 ÷ 150 m/min (opt)	0 ÷ 150 m/min
Main motor power 50 Hz (S6)	Puissance moteur principal 50 Hz (S6)	9 kW (std) 14 kW - 15 kW - 18 kW (opt)	14 kW (std) 15 kW (opt) - 18 kW
Scoring motor power 50 Hz (S6)	Puissance moteur inciseur 50 Hz (S6)	1,8 kW	1,8 kW
Number of standard grippers	Numéro pinces standard	3+3	3+3



AXO 500 T HD grippers
Pinces pour AXO 500 T HD

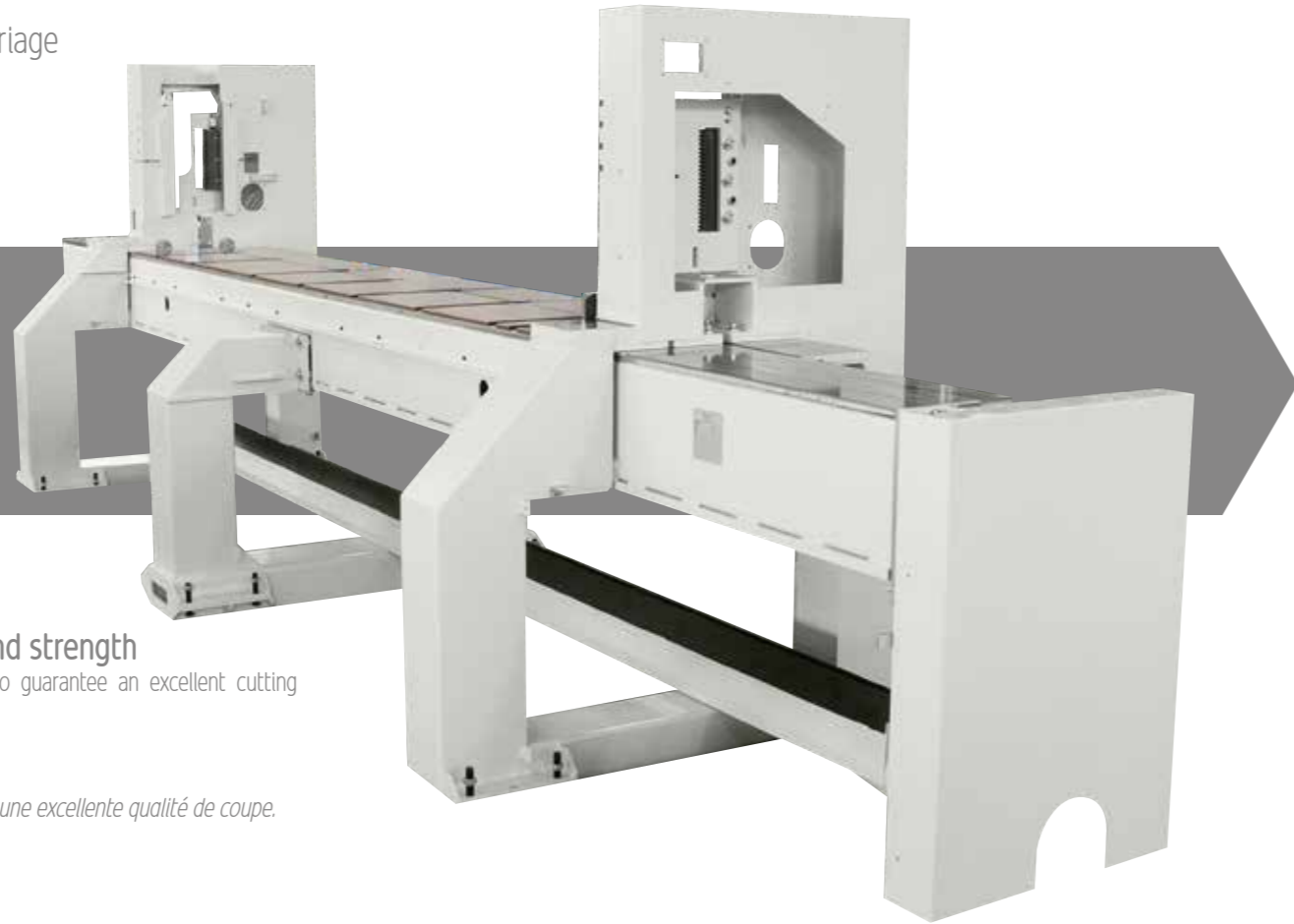
Pallet handling included in
standard configuration
Gestion palettes incluse dans
configuration standard

Heavy duty H pusher structure
height 160 mm
Robuste structure arrière sur poutres
en profil "H" - hauteur 160 mm



AXO

Machine frame and saw carriage
Bâti et chariot porte-lames



Machine frame: stability and strength

Heavy structure and deflection-free to guarantee an excellent cutting quality.

Bâti: stabilité et robustesse

Structure lourde sans flexion à garantir une excellente qualité de coupe.



Pneumatic flanges locking/
unlocking for main and scoring
blades
*Blocage/Déblocage
pneumatique des flasques
lame principale et lame
inciseur*



Pneumatic flanges locking/unlocking for
main and scoring blades by selector switch.
*Blocage et déblocage pneumatique des
flasques lame scie et inciseur par sélecteur.*

Saw blade change

Pneumatic flanges locking for quick change of the blades .
Pneumatic flanges unlocking by selector switch available as option (not available for the AXO 200) and standard for HD series.

Changement lames

*Flasques de blocages lames pneumatiques pour un changement rapide des lames.
Déblocage flasques pneumatique par sélecteur disponible en option. Dispositif standard sur série HD. (Non disponible pour AXO 200).*



Standard saw carriage with 2 linear, prismatic guides
Chariot porte-lames standard avec 2 guides prismatiques linéaires



Optional saw carriage with 4 linear, prismatic guide (standard for HD version)
Chariot porte-lames optionnel avec 4 guides prismatiques linéaires (standard pour version HD)

Saw carriage

Precise movement thanks to cylindrical, hardened and rectified steel guides, protected by special dust scrapers.
Blades raise & fall over linear prismatic guides and ball re-circulating bearings: perfect positioning!

Chariot porte-lames: coupes parfaites!

*Mouvement précis grâce aux guides cylindriques en acier trempés et rectifiés, protégés par de spéciaux racloirs à poussière.
La montée/baisse verticales des lames se fait sur guides prismatiques linéaires et des patins à recirculation de billes: positionnement parfait.*



Rack & pinion saw carriage feed system: speed and accuracy

Perfect cuts thanks to the smooth feed without vibrations and reliability.

*Système d'entraînement à pignon et crémaillère:
vitesse et précision*

*Coupes parfaites grâce à la fluidité du mouvement, absence de vibration
et fiabilité.*

AXO

Pressure bar and side aligner
Poutre de pression et poussoir latéral



Pressure beam

Pressure beam with pneumatic movement by a heavy torsion bar that keeps the pressure bar perfectly parallel in any working conditions. The slots on the pressure beam ensure that panels are perfectly grabbed up to the last trim cut.

Poutre de pression

Mouvement pneumatique avec une robuste barre de torsion assure un parallélisme parfait en toutes conditions de travail. Grâce aux fentes présentes sur la poutre de pression les panneaux restent bloqués par les pinces jusqu'à la coupe d'affranchissement.



Differential pressure on pressure beam, grippers and side aligner; maximum working flexibility.

Possibility to adjust in differentiated way pressure of the grippers, side aligner and pressure beam for perfect machinings on any type of material. Available on request.

Presseur, pinces et dispositif d'alignement avec pressions différentes: flexibilité maximale de travail.

Possibilité de régler de manière différenciée la pression des pinces, du poussoir et du poutre de pression pour usinages parfaites sur tout type de matériel. Disponible sur demande.



Single side aligner.
Poussoir latéral simple.



Double side aligner.
Poussoir latéral double

Side aligner: cutting accuracy

The automatic single side or double side aligner (standard for HD series) are pneumatically operated, sliding on prismatic guides to guarantee high precision on cross cuts

Poussoir latéral: précision de coupe

Poussoir latéral automatique simple ou double (standard sur série HD) actionnés de manière pneumatique et coulissent sur guides prismatiques pour garantir haute précision des coupes transversales.

Pusher
Guide motorisé



Pusher: speed and productivity

Pusher positioned by a precise rack & pinion system sliding on 2 sturdy steel "H" beams.

Guide motorisé: vitesse et productivité

Guide motorisé entraîné par système pignon et crémaillère avec glissement sur 2 robustes poutres en acier avec profil "H"



DoubleAX

Flexibility without limits with the new unit "DoubleAX" that allows differentiated cuts thanks to the mobile device, independent from the main pusher. Sliding on prismatic guide and brushless motor grants high speed and maximum positioning precision.

DoubleAX

Flexibilité sans frontières avec le nouveau groupe "DoubleAX" qui permet des coupes différenciées grâce au dispositif mobile indépendant du poussoir principal. Glissement sur guide prismatique et motorisation brushless assurent une vitesse élevée et une précision de positionnement maximale.



Standard clamp
Pince standard

Grippers: perfect locking!

The grippers ensure powerful panel grabbing. The pneumatic pressure of the grippers is adjustable. The pneumatic cylinder is installed in a way that all its pressure is conveyed to the gripper tip to block efficiently the panels. A special device (optional), activated by machine control, that allows to manage panels with overhanging veneer.

Pinces: blocage parfait!

La pression pneumatique des pinces est réglable. Le vérin pneumatique est monté en manière de déchargé tout sa pression au bout de la pince pour bien bloquer le paquet des panneaux. Un dispositif spécial (en option) activé par le contrôle permet de gérer panneaux plaqués avec chant saillant



Special device for panels with overhanging veneer.
Dispositif spécial pour panneaux avec chant saillant.

AXO

Lifting table
Table de chargement

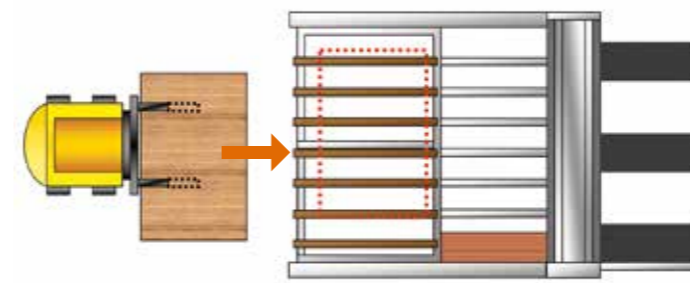


Lifting table: target productivity

The AXO 400 T and AXO 500 T HD models are equipped with a rear lifting table, managed electronically by NC control.

Tables de chargement: objectif productivité

Les modèles AXO 400 T et AXO 500 T HD sont équipés avec table de chargement postérieure avec gestion électronique par contrôle numérique.

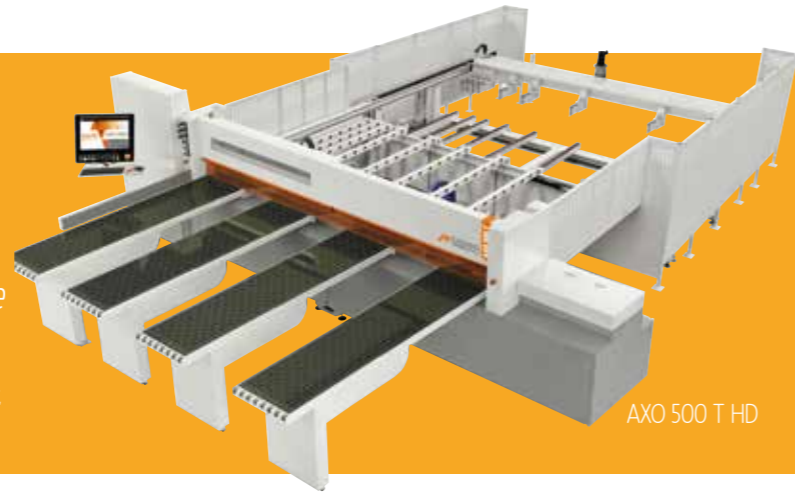


Standard table with tubular beams support

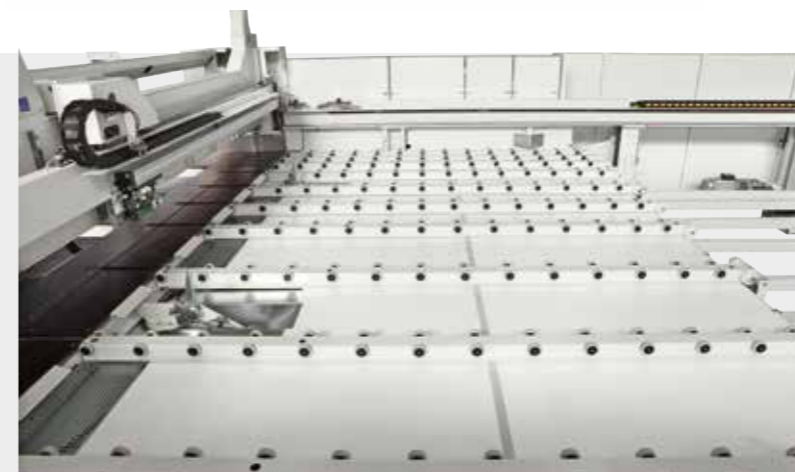
Standard loading system of the machine.
The panel stack is positioned over the tubular beam supports.

Table de chargement standard avec tubulaires de support panneaux:

Système de chargement standard de la machine.
Le paquet des panneaux est positionné sur les tubulaires de support.

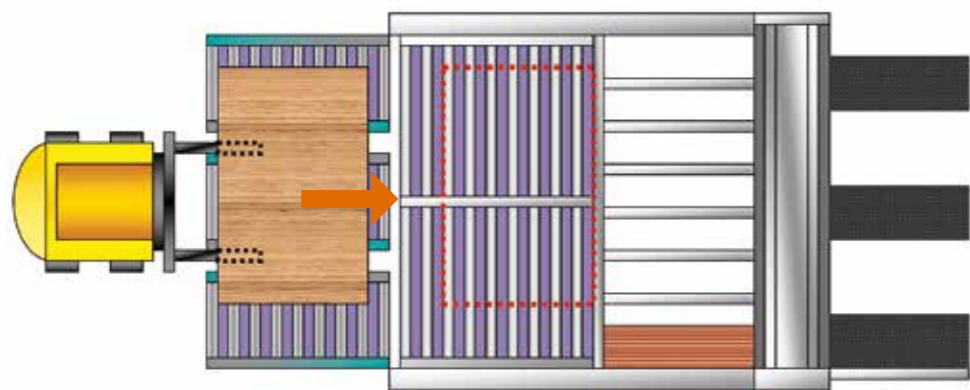


AXO 500 T HD



AxO

Loading systems
Systèmes de chargement



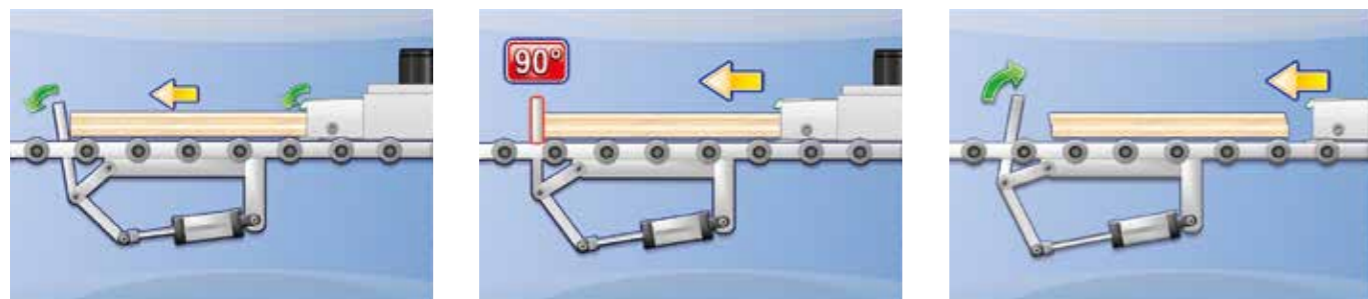
Rear powered loading

Loading of the panels stack over the rear loading table of the machine can be achieved with a powered loading system for fast positioning of the panel stack. The powered rollers can be coated, upon request, with a special anti-scratch material. External powered roller conveyor is not supplied by Casadei. Option available for AXO 500 T HD only.

Chargement motorisé postérieur

La machine peut être équipée avec rouleaux motorisés pour le positionnement rapide de la pile des panneaux. Les rouleaux motorisés sont revêtus avec un matériel spéciale pour éviter d'abimer les panneaux. Les rouleaux motorisés extérieurs ne sont pas fournis par Casadei. Option disponible seulement pour la AXO 500 T HD.

Panel alignment Alignement panneaux

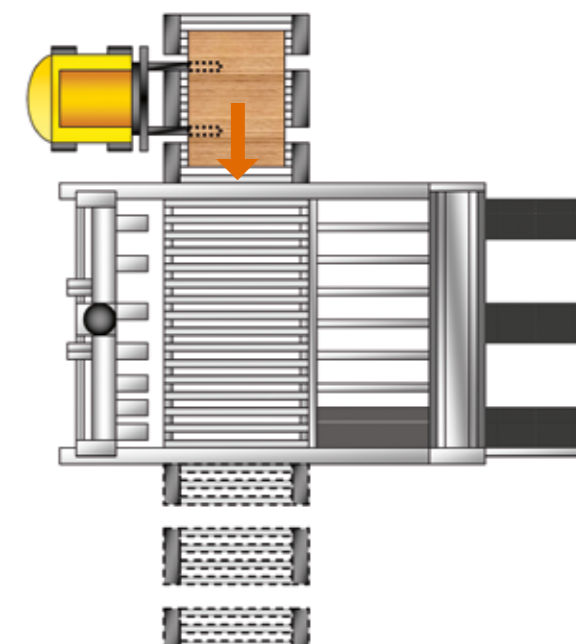


Lateral/two sides/three sides loading

Possibility of single side loading (r/h or l/h), two side loading (r/h and l/h) and three sides loading with rear opening. The external powered roller conveyor (not supplied by Casadei) can be positioned on the left or on the right (to be indicated at the order).

Chargement latérale/bilatérale/trilatérale

Avec ce système il y a la possibilité de chargement latérale (droite ou gauche), bilatérale (droite et gauche) et trilatérale avec ouverture postérieure. Les rouleaux motorisés extérieurs (pas fourni par Casadei) peuvent être positionnés à gauche ou à droite (à indiquer à la commande), ou à droite et à gauche.



AXO

Equipment
Équipement



Slot execution device

The slot execution device allows carrying out interrupted cuts into the panel.

Dispositif pour la découpe de volets

Le dispositif pour la découpe de volets dans le panneau permet d'exécuter des coupes interrompues à l'intérieur du panneau pour la réalisation des volets.

Optimised blade projection: maximum productivity

Automatic optimisation of the blade projection and raise of the pressure beam according to panel thickness.

Réglage optimisé de la sortie de la lame: productivité maximale

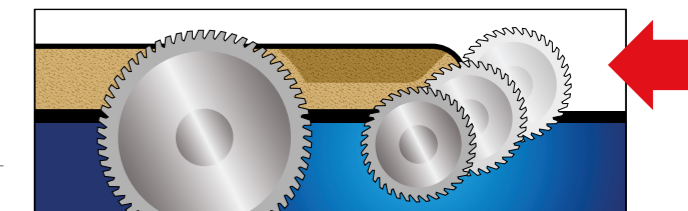
Optimisation automatique de la sortie de la lame et soulèvement du presseur en fonction de l'épaisseur du paquet des panneaux.

Post-forming scoring system

For splinter-free cuts and excellent cut quality on soft/post-formed panels.

Inciseur Post-forming

Disponible sur demande, permet de découper des panneaux soft/post-formés sans éclats et avec une finition optimale.

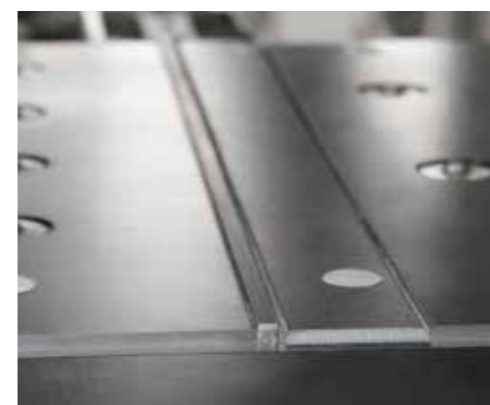


Device for grooving

Possibility to carry out grooves in the same working program, available with manual and automatic adjustment.

Dispositif pour l'exécution de rainures

Ce dispositif permet l'exécution de rainures dans le programme de découpe. Disponible avec réglage manuel ou automatique.



Automatic closing system for cutting axis

Device for automatic closing of the cutting line to avoid falling down of the chips. In this way, the inside of the machine remains clean and there is no risk of pieces damaging on the carriage.

Système de fermeture automatique de l'axe de coupe

Dispositif pour la fermeture automatique de la ligne de coupe qui évite la chute des copeaux. De cette façon, l'intérieur de la machine reste propre et les risques de dommages aux pièces en mouvement sur le chariot sont évités.

AXO

Software
Software

SmartControl is the new industrial PC with touch screen technology that offers higher stability of the application software because it does not require continuous updates to adapt to the evolution of the hardware.

Main features:

- Stability and operating range.
- Industrial Standard (vibrations, temperature, humidity, voltage variations, free of disturbances)
- Integrated software control of screen adjustments. (brightness and contrast)

Easy2Go Cut is the new operating software for AXO panel saws.

SmartControl est le nouveau PC industriel avec technologie à écran tactile qui offre une plus grande stabilité aux logiciels applicatifs car il ne nécessite pas de mises à jour continues d'adaptation à l'évolution du matériel.

Caractéristiques principales:

- Stabilité et niveau de fonctionnement.
- Standards industrielles (vibrations, température, humidité, variation de tension, immunité aux troubles)
- Contrôle logiciel intégré des réglages d'écran. (luminosité et contraste)

Easy2Go Cut est la nouvelle interface opérateur pour les scies à panneaux de la série AXO.



Semi-automatic mode

Allows some cuts to be made without the need to write a program. Each cut being carried out can be viewed graphically in real time during machining.

Modalité semi-automatique

Permet la réalisation de quelques coupes sans la nécessité d'écrire un programme. Chaque coupe est visualisée graphiquement en temps réel pendant le travail.

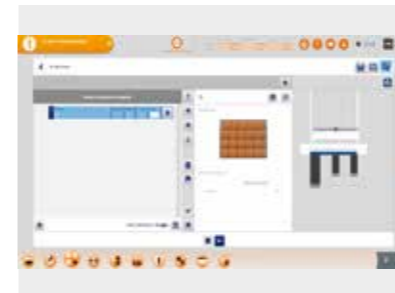


Cutting programs editor

Complex cutting programs can be easily created with the program editor, which is straightforward and easy to use.

Éditeur pour l'écriture des programmes de découpe

L'éditeur pour l'écriture des programmes de découpe permet de réaliser de manière rapide et intuitive des programmes de découpe très complexes.

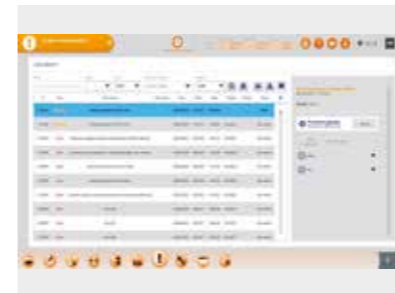


Running programs

Automatic running of individual programs or program lists. Synoptic display of the operator's instructions and of the program's progress.

Exécution des programmes

Exécution automatique des programmes individuelles ou de listes de programmes. Visualisation synoptique des instructions pour l'opérateur et de l'avancement du programme.



Diagnostics

Machine alarms are shown on the control panel. Messages are displayed together with instructions to restore the machine to running order.

Diagnostic

Les messages d'alarme sont visualisés avec les instructions pour les interventions de mise en état de la machine.

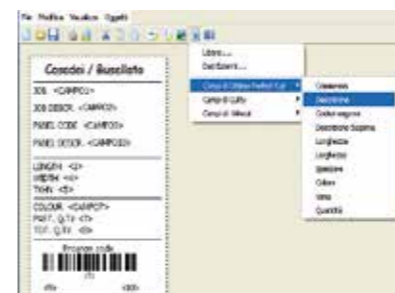


Programmed maintenance

The control sends warning messages when programmed maintenance is required. It is also possible to schedule maintenance activities according to customer needs.

Entretien programmé

Le contrôle envoie des messages lors qu'il est nécessaire d'effectuer une opération d'entretien programmée. Il est également possible de programmer les activités de maintenance en fonction des besoins du client.



Label printing

On board label printing, software and printer, available on request. Possibility to print bar codes.

Impression des étiquettes

Logiciel pour l'impression des étiquettes et imprimante disponibles sur demande. Possibilité d'impression des codes barre.

AXO

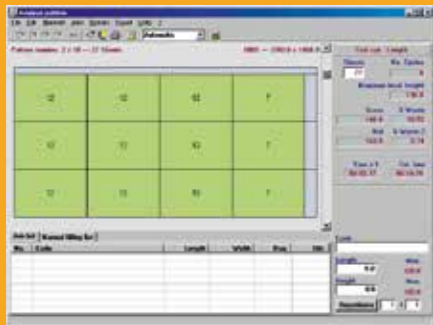
Cutting optimization software
Logiciel d'optimisation de coupe



Cutting optimisation software Easy Cut Pattern Optimiser

Easy Cut Pattern Optimiser is an cutting optimiser which can be installed on the machine or in the office, and which allows automatic creation of job orders starting from a list of panel shapes

Logiciel d'optimisation de découpe Easy Cut Pattern Optimiser
Easy Cut Pattern Optimiser est l'optimisateur de découpe qui peut être installé sur la machine ou au bureau, permettant la création en automatique des commandes à partir des listes de formats panneaux.



Cutting optimisation software Perfect Optimiser Plus

The Perfect Optimiser Plus software, available on request, allows total management of cut schemes, orders and stock and can be further implemented through a link program (Quick Cut) to import cut lists created with Excel.

Logiciel d'optimisation de découpe Perfect Optimiser Plus
Le logiciel Perfect Optimiser Plus, disponible sur demande, permet la gestion totale des schémas de découpe, des commandes en cours et du stock et peut encore être implémenté avec le logiciel de connexion (Quick Cut) qui permet l'importation automatique de listes de production créées avec Excel.



Eco System: guaranteed saving!

The Eco System allows to optimize the consumption thanks to the automatic stand-by function while machine is not working. Available on request.

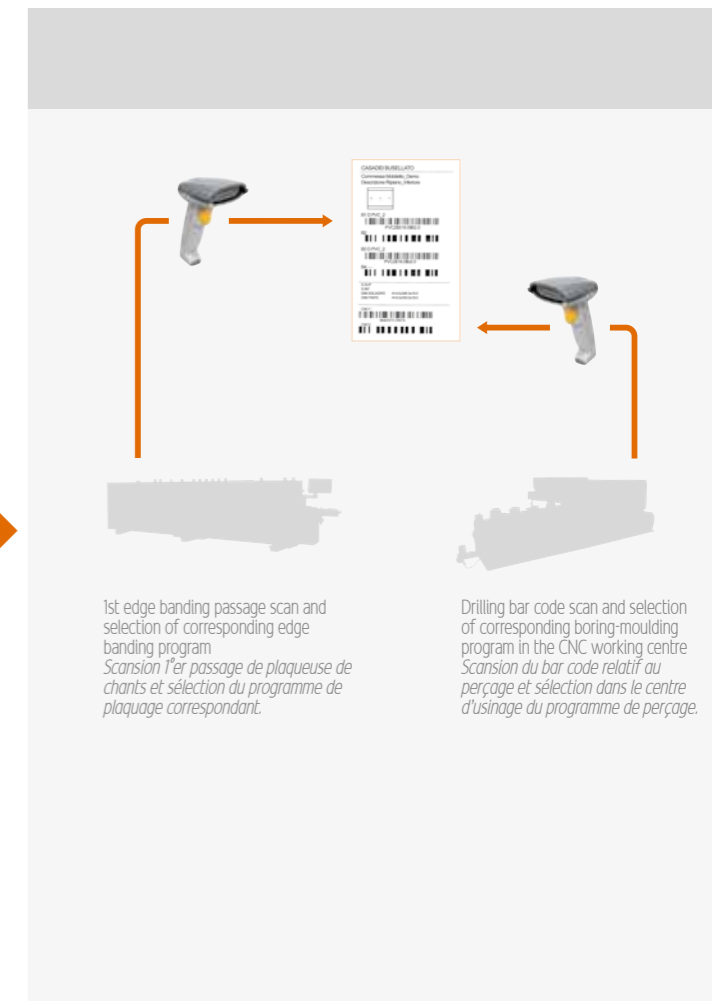
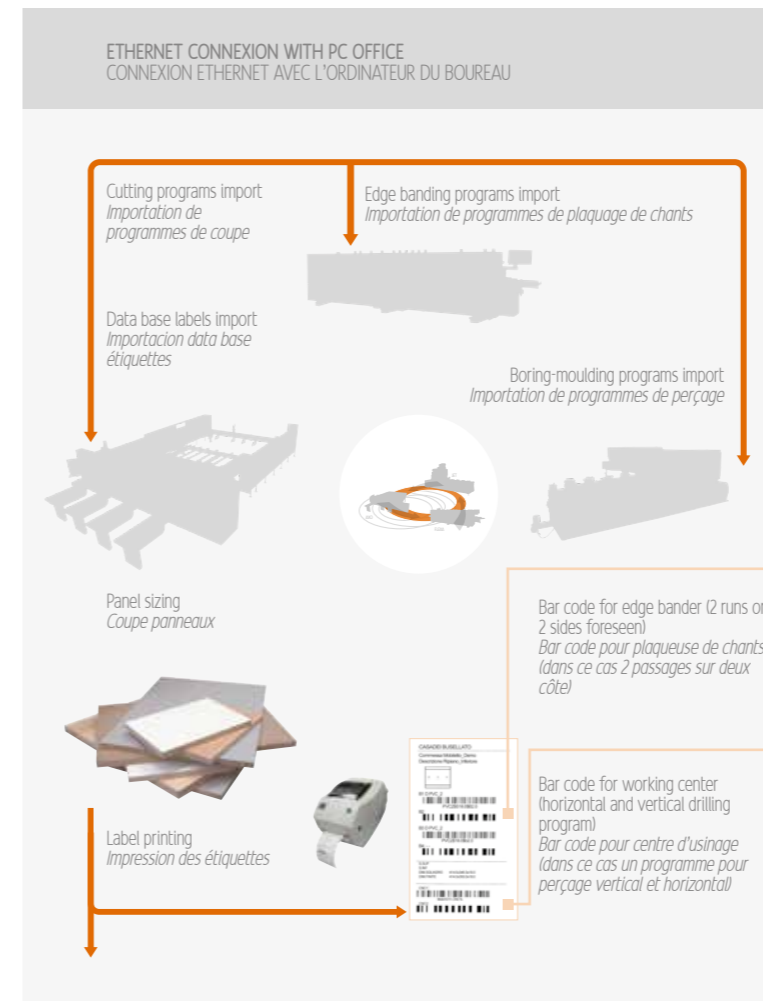
Eco System: Économie garantie!

Le système Eco System permet d'optimiser la consommation grâce au stand-by automatique de la machine en temps d'inactivité. Disponible sur demande.



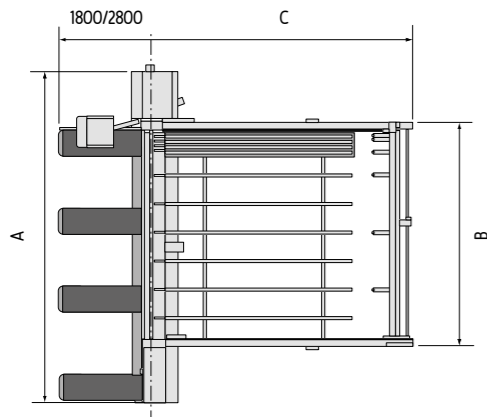
Possibility of integrating a panel saw, an edge bander and a working center thanks to supervision software. (supervision software not provided by Casadei).

Possibilité d'intégrer une scie à panneaux, une plaqueuse de chants et un centre d'usinage grâce à un logiciel de supervision. (logiciel de supervision non fourni par Casadei).



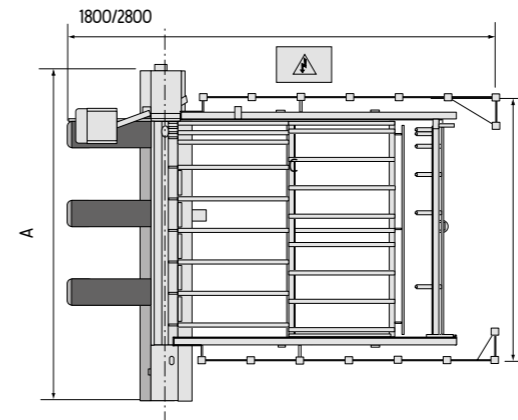
AXO

Dimensions Dimensions



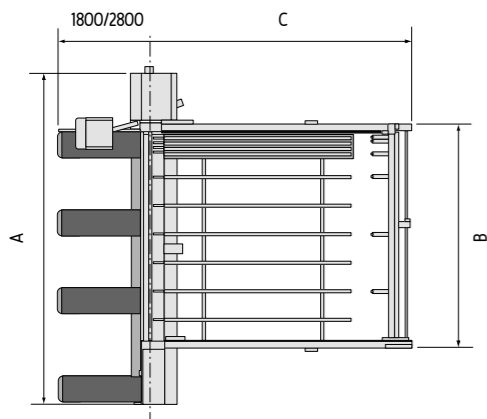
AXO 200	A	B	C
3300 x 2100	5400	3700	3100
3300 x 3200	5400	3700	4200
3800 x 3200	5900	4200	4200
3800 x 3800	5900	4200	4800
4300 x 3200	6400	4700	4200
4300 x 4300	6400	4700	5300

AXO 200



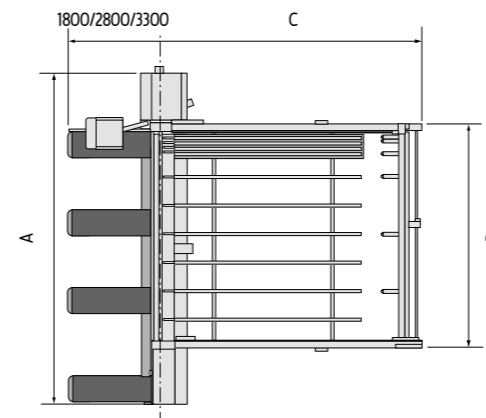
AXO 400 T	A	B	C
3200 x 1850	5700	4450	6750
3200 x 2200	5700	4450	7100
3800 x 1850	6350	5050	6750
3800 x 2200	6350	5050	7100
4500 x 2200	7100	5750	7100

AXO 400 T



AXO 300 / AXO 400	A	B	C
3200 x 2100	5700	3700	3200
3200 x 3200	5700	3700	4300
3800 x 3200	6400	4300	4300
3800 x 3800	6400	4300	5000
4500 x 3200	7000	5000	4300
4500 x 4300	7000	5000	5400

AXO 300 / AXO 400



AXO 500 HD	A	B	C
3200x3200	5900	3761	4567
3800 x 3800	6500	4361	5279
4500 x 4300	7200	5061	5780

AXO 500 HD

Maximum noise levels measured according to the operating conditions established by ISO 19085-1 and ISO 19085-2 rules.

Acoustic pressure in process: 83 dB(A) (AXO 200); 91 dB(A) (AXO 300, AXO 400 AXO 400T); 85 dB(A) (AXO 500 HD, AXO 500 T HD) (measured according to EN ISO 11202:2010, uncertainty K = 4 dB)

Acoustic power in process: 99 dB(A) (AXO 200); 107 dB(A) (AXO 300, AXO 400 AXO 400T); 103 dB(A) (AXO 500 HD, AXO 500 T HD) (measured according to EN ISO 3746:2010, uncertainty K = 4 dB)

Even if there is a correlation between above mentioned "conventional" noise emission values and average levels of personal exposure over eight hours of operators, these last also depend on the real operating conditions, duration of exposure, acoustic conditions of the working environment and presence of further noise sources, this means the number of machines and other adjacent processes.

For technical, commercial and safety regulations reasons standard and extra accessories can change from country to country. Please refer to your nearest Casadel distributor.

In this catalogue, machines are shown with options and in CE configuration. We reserve the right to modify technical specifications without prior notice, provided that such modifications do not affect safety as per CE certification.

Pour des raisons techniques, commerciales ou de normes, les équipements standard et les options peuvent différer d'un pays à l'autre. Nous vous prions donc de bien vouloir vous adresser à notre revendeur de zone.

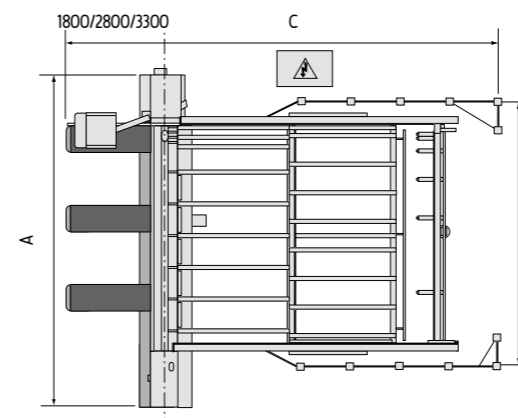
Pour des raisons démonstratives, dans ce catalogue les machines sont représentées avec options et en configuration CE. La société se réserve le droit de modifier les données techniques et les dimensions sans préavis. Ces éventuelles modifications n'intéressent pas la sécurité prévue par les normes CE.

Niveau d'émission sonore maximum mesuré en fonction des conditions de fonctionnement fixées selon les normes ISO 19085-1 et ISO 19085-2.

Pression acoustique pendant l'usinage: 83 dB(A) (AXO 200); 91 dB(A) (AXO 300, AXO 400 AXO 400T); 85 dB(A) (AXO 500 HD, AXO 500 T HD) (mesurée selon EN ISO 11202:2010, incertitude K = 4 dB)

Puissance acoustique pendant l'usinage: 99 dB(A) (AXO 200); 107 dB(A) (AXO 300, AXO 400 AXO 400T); 103 dB(A) (AXO 500 HD, AXO 500 T HD) (mesurée selon EN ISO 3746:2010, incertitude K = 4 dB)

Bien qu'il existe une corrélation entre les valeurs du niveau sonore "classique" ci-dessus et les niveaux moyens d'exposition du personnel durant les 8 heures de travail, ces derniers dépendent également des conditions réelles de fonctionnement, de la durée d'exposition, des caractéristiques acoustiques de l'atelier et de la présence d'autres sources sonores, c'est-à-dire du nombre de machines et d'autres processus à proximité.



AXO 500 T HD	A	B	C
3200 x 1850	5900	4501	6750
3200 x 2440	5900	4501	8110
3800 x 1850	6500	5101	6750
3800 x 2440	6500	5101	8110
4500 x 2440	7200	5920	8110

AXO 500 T HD

Casadei

Italian creativity in the international history of wood working

La créativité de la Romagne dans l'histoire de l'usinage du bois

Casadei was established in 1945, when the first machines rolled out of the factory and into traditional woodworking shops. Casadei, thanks to constant investments into research and design, has become a pinnacle of quality in the world marketplace.

The first Casadei production is born with the brand "L'Artigiana", which grows quickly in the whole world.

Casadei, together with its partner Busellato, enjoys great success in more than 90 countries and 5 continents, thanks to a widespread and high qualified distribution network and a complete range of products, starting from traditional machines to sophisticated machines such as: panel saws, wide belt sanders, edgebanders and moulders.

Casadei a été créé en 1945 quand les premières combinées s'imposaient sur le marché des machines traditionnelles pour l'usinage de bois et sortaient en grande production.

Casadei grâce à des investissements en ressource humaines et technologies appliquées a atteint un leadership de qualité reconnu au niveau mondial. La première production Casadei a été créée avec le nom "L'Artigiana" et s'est rapidement propagé dans le monde entier.

Casadei est présent aujourd'hui avec succès dans plus de 90 pays sur les 5 continents, grâce à un réseau de distribution très ramifié et hautement qualifié. On offre une gamme de produits complète qui va des machines traditionnelles aux machines spéciales les plus sophistiquées comme les scies à panneaux, les ponceuses à large bande, les plaqueuses de chant et les moulurières.

Casadei Busellato

When teamwork wins

Le travail d'équipe gagne

The Teamwork Casadei Busellato is born on 2008 joining two historical names in the field for wood processing machines, Casadei and Busellato. The two companies, joining, have started a way of commercial synergy, organisation and production by using the complementary parts of their products.

L'équipe de travail Casadei Busellato a été créée en 2008 par l'intégration de deux forces historiques sur le marché des machines pour l'usinage de bois, Casadei et Busellato. Avec l'intégration, les deux sociétés ont commencé un chemin de synergie commerciale, organisationnelle et de production, mettant en profit la complémentarité de leurs produits.

