

Rev n. 04 - 05/2023



0000557726E

Your Partner
inTechnology

Top standard machines

Standardmaschinen Top

Toupie

Fräsmaschinen



CASADEI - BUSELLATO
Via del Lavoro 1/3 - Po box 168
36016 Thiene - Vicenza - Italy
T. +39 0445 690000 - F. +39 0445 652400
info@casadeibusellato.com
www.casadeibusellato.com



F 230

Spindle moulder with fixed spindle
Fräsmaschinen mit fester Spindel

Simply reliable!

Heavy duty operation, reliability, ergonomics and ease of use are the main features that make the F 230 an advanced product, unbeatable in its category.

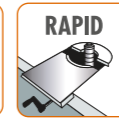
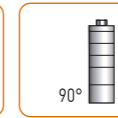
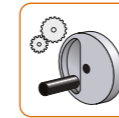
Einfach zuverlässig!

Robustheit, Zuverlässigkeit, Ergonomie und einfacher Gebrauch sind die wichtigsten Merkmale, die die F230 an die Spitze stellen, unschlagbar in ihrer Kategorie.



F 230TPL version
Version F 230TPL

F 230



Technical data	Technische Eigenschaften	F 230
Work table dimensions	Tischabmessungen	1200 x 730 mm
Spindle rotation speed RPM	Drehgeschwindigkeit Frässpindel UPM	3000-4500-6000-7000-10.000
Useful spindle height (depending on versions)	Nutzbare Spindelhöhe (laut Ausführung)	140 ÷ 180 mm
Maximum profiling tool diameter	Max. Werkzeug Durchm. mit Profiler-Anschlag	250 mm
Maximum tenoning tool diameter	Max. Werkzeug Durchm. zum Zapfenschneiden	350 mm
Maximum tenoning tool diameter for MK5 versions	Max. Werkzeug Durchm. zum Zapfenschneiden für MK5 Ausführungen	300 mm
Main motor power 50/60 Hz (S6)	Hauptmotorstärke 50/60 Hz (S6)	7/8 kW (9,5/11 HP)

F 235

NC spindle moulders with fixed spindle
N.C. Gesteuerte Fräsmaschine mit feststehender Spindel

Productivity without compromises!

The complete standard configuration and the wide choice of options make the F 235 a machine for the most demanding users.

Produktivität ohne Kompromisse!

Mit reicher Standardausrüstung und zahlreichem Sonderzubehör ist die F235 eine Fräsmaschine, die für den anspruchsvollsten Kunden geeignet ist.

F 235



F 235 with GLAZING BEAD
 F 235 mit GLASHALTELEISTE

Glazing bead unit
 This unit, controlled entirely from the overhead mobile control panel, is supplied with a spindle moulder fence with an aluminium table in infeed and a steel table in outfeed. The unit can be removed from the table when not in use. Available only on F 235 and F255 "PL" or "TPL" versions.

*Glashalteleiste-Sägeaggregat
 Diese Vorrichtung, die vollständig von der hängenden Steuertafel aus verwaltet wird, ist mit einer Fräsführung mit Aluminiumtisch am Einlauf und Stahltisch am Auslauf geliefert. Das Aggregat kann vollständig vom Maschinentisch ausgeschlossen werden, wenn es nicht verwendet wird. Nur bei F235 und F255 in den Versionen "PL" oder "TPL".*

GLAZING BEAD UNIT
 GLASHALTELEISTE-SÄGEAGGREGAT



TECHNICAL DATA

Work table dimensions
 Spindle rotation speed RPM
 Useful spindle height (depending on versions)
 Maximum profiling tool diameter
 Maximum tenoning tool diameter
 Main motor power 50/60 Hz (S6)

TECHNISCHE EIGENSCHAFTEN

*Tischabmessungen
 Drehgeschwindigkeit Frässpindel UPM
 Nutzbare Spindelhöhe (laut Ausführung)
 Max. Werkzeug Durchm. mit Profilier-Anschlag
 Max. Werkzeug Durchm. zum Zapfenschnitten
 Hauptmotorstärke 50/60 Hz (S6)*

F 235

1200 x 730 mm
 3000-4500-6000-7000-10.000
 140 + 180 mm
 250 mm
 300 mm
 7/8 kW (9,5/11 HP)

F 255

Spindle moulders with tilting spindle $\pm 45,5^\circ$
Fräsmaschine mit schwenkbarer Spindel $\pm 45,5^\circ$

Productivity without limits!

The tilting spindle $\pm 45,5^\circ$ makes the F 255 a machine extremely flexible and versatile. The large choice of options, together with the tilting spindle, make the machine suitable to any working requirement.

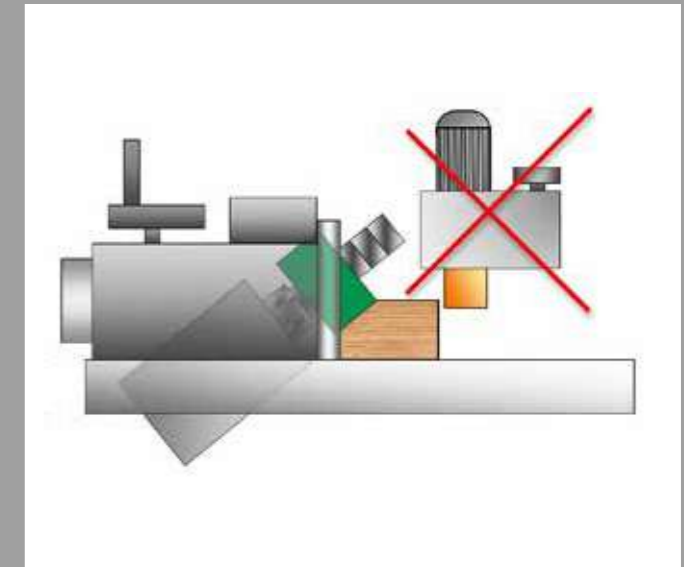
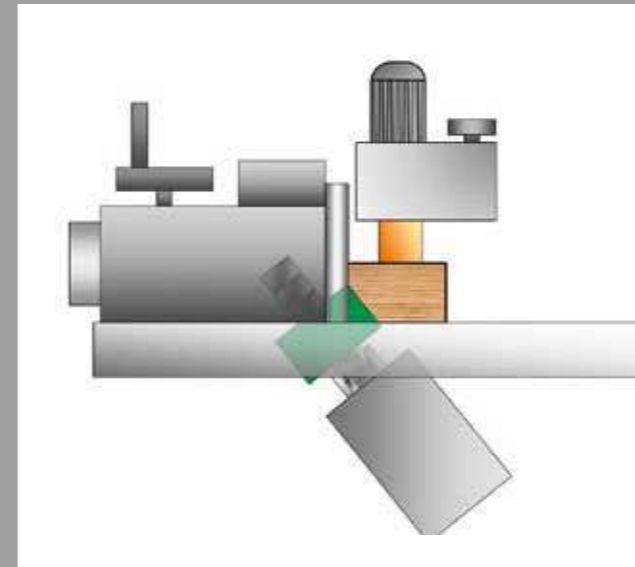
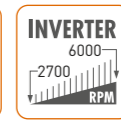
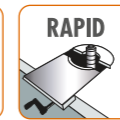
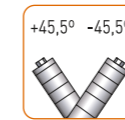
Produktivität ohne Grenzen!

Mit schwenkbarer Spindel $\pm 45,5^\circ$ ist die F 255 sehr flexibel und vielseitig. Die große Auswahl an Sonderzubehör mit der schwenkbaren Spindel erlauben die Realisierung jeglicher Bearbeitung.



F 255PL version
Versions F 255PL

F 255



The tilting spindle in both directions allows to use the machine for any activity.
The tilting - 45° allows to use the feeder which would not be possible with a machine tilting + 45° .
The tilting $\pm 45^\circ$ allows the use of small diameter tools to work with large wood pieces. (eg. windows)

Die schwenkbare Spindel in beide Richtungen erlaubt jegliche Art von Bearbeitung.
Die Schwenkung - 45° erlaubt die Verwendung von einem Vorschubaggregat, was bei einer Maschine mit + 45° nicht möglich wäre.
Die Schwenkung $\pm 45^\circ$ erlaubt die Verwendung kleinerer Werkzeugen zur Bearbeitung von groß bemessenen Teilen (z.B. Fenster)

Technical data	Caractéristiques techniques	F 255
Work table dimensions	Tischabmessungen	1200 x 780 mm
Spindle rotation speed RPM	Drehgeschwindigkeit Frässpindel UPM	900 ÷ 12.000
Spindle tilting	Schrägstellung der Spindel	$\pm 45,5^\circ$
Useful spindle height (depending on versions)	Nutzbare Spindelhöhe (laut Ausführung)	140 ÷ 160 mm
Maximum profiling tool diameter	Max. Werkzeug Durchm. mit Profiler-Anschlag	250 mm
Maximum tenoning tool diameter	Max. Werkzeug Durchm. zum Zapfenschneiden	300 mm
Main motor power (S6)	Hauptmotorstärke (S6)	7,5 kW (10)

F 230/F 235/F 255

Equipments Ausrüstung

Easy and fast set-up!

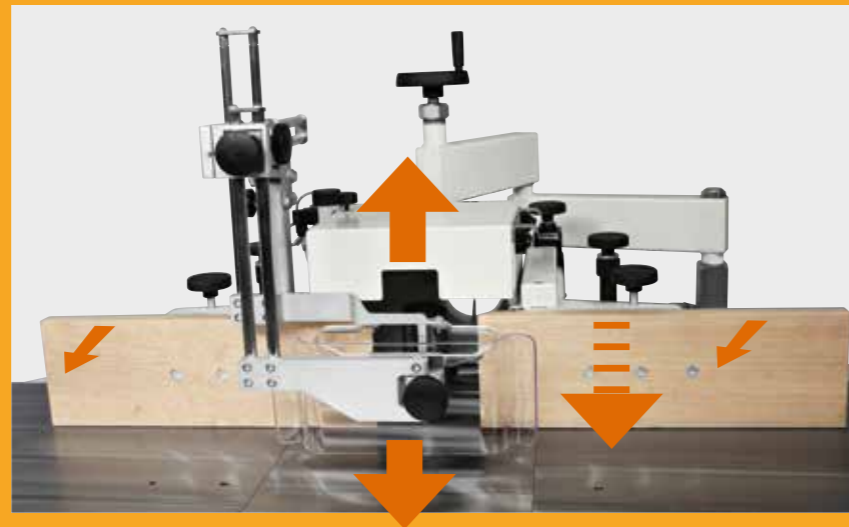
Einfache und schnelle Programmierung!

Mechanical positioning

The mechanical positioning allows a great reduction of machine set-up times. A further drastic reduction of set-up times, up to 75% over traditional systems, is possible implementing the machine with some sophisticated options such: HSK chuck, Rapid table, Inverter, and NC positioning.

Mechanische Programmierung

Die mechanische Programmierung ermöglicht eine erhebliche Zeiteinsparung bei der Maschineneinstellung. Eine weitere drastische Zeiteinsparung, mit bis zu 75% im Vergleich zu herkömmlichen Systemen, ist möglich durch Optionen wie: HSK Spindel, Tischeinlage Rapid, Inverter (Frequenzumwandler), Elektronische Programmierung.



Rapid positioning throughout front handwheel.

Schnelle Positionierung Dank Handrad an der Vorderseite.



Machine set -up with NC positioning

The F 225 and F 255 are equipped with a control unit SmartControl S which manages all axis of the machine. NC positioning allows extremely fast and precise machine set-ups eliminating the need of test passages. With a few keystrokes it is possible to recall the stored programs or it is possible to enter directly the wanted positions.

Elektronische Steuerung

Die F 235 und F 255 sind mit N.C Steuerung SmartControl S ausgerüstet zur Steuerung aller Maschinenachsen. Die elektronische N.C. Steuerung erlaubt präzise und schnelle Ausrüstung der Maschine ohne Test. Es ist sehr einfach die gespeicherten Programme zu prüfen oder neue Maße zu programmieren.

SmartControl S

Flexibility and productivity. Electronic control with 10" touch screen. Programming of the vertical positioning and tilting of tool. Operator's help function with possibility to manage 3 different tool points being capable to define the most suitable "zero" point for the machine. Storage capacity up 1000 programs with relevant picture.

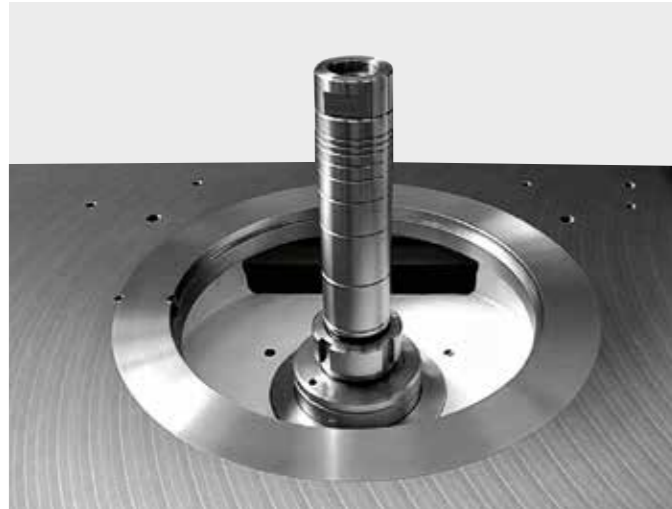
SmartControl S

Flexibilität und Produktivität. Elektronischer Steuerung mit 10" Touch screen Bildschirm. Einstellung der Spindelhöhe und der Spindelneigung. Bedienerhilfe mit der Möglichkeit, 3 verschiedene Punkte auf dem Werkzeug zu verwalten, um den richtigen Nullpunkt zu bestimmen. Möglichkeit des Speicherns von bis zu 1000 Programmen mit relativem Bild.



F 230/F 235/F 255

Equipments *Ausrüstung*



MK5 interchangeable spindle
 Supplied standard with the F 255, is available on request for all other versions.
Austauschbare Fräswelle mit MK5-Spannfutter
Geliefert als Standard auf der F 255, ist auf Anfrage für alle anderen Versionen erhältlich.



Speed readout for machines without Numeric Control.
Anzeige Drehgeschwindigkeit für Maschine ohne NC Steuerung.

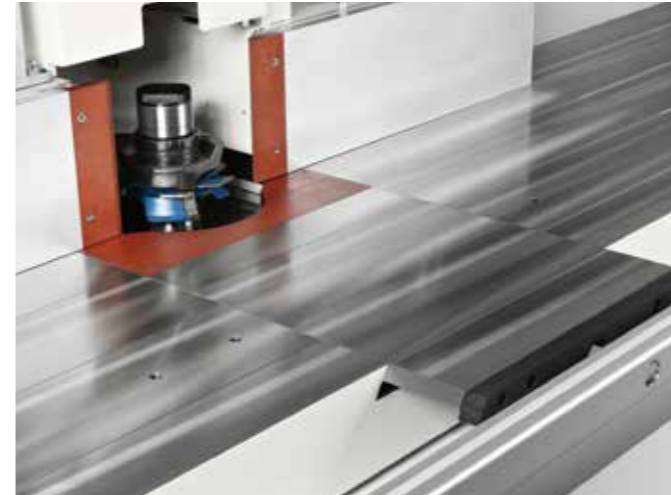


Speed adjustment for machines equipped with Numeric Control.
 Inverter standard of F255A and available on request on F235 A.
Einstellung der Spindelgeschwindigkeit für Maschinen mit N.C. Steuerung. Inverter geliefert in der Standardausführung für F 255 A, als Sonderzubehör für F 235 A.



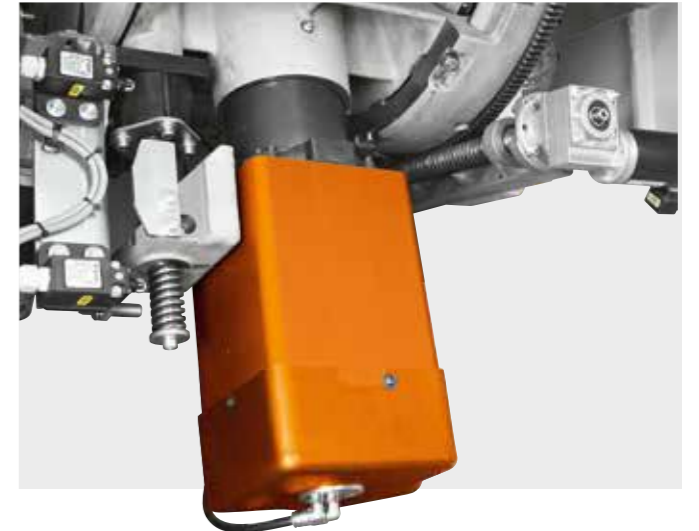
HSK System
 Fast tool change achieved with HSK B 63 chuck.
 Allows extremely fast tool replacements in just a few seconds reducing drastically the set-up times of the machine.
 Available on request for A versions.

HSK Vorrichtung
Schnellwechsel des Werkzeuges mit HSK B 63 Spindel. Das System erlaubt einen schnellen Werkzeugwechsel und reduziert die Einstellzeit der Maschine. Lieferbar auf Wunsch für A Ausführungen.



Rapid table
 The special sliding plate Rapid, with micrometric adjustment, ensures the best possible support for the workpiece with any cutterhead diameter. This device is available on request for F230 in the manual version; it is standard on all other spindle moulders. For A version the Rapid table can be controlled, on request, from computer.

Tischeinlage Rapid
Der Maschinentisch mit beweglicher Tischeinlage "Rapid" erlaubt Best mögliche Support des zu bearbeitenden Stückes mit jeglichem Werkzeugdurchmesser. Diese Vorrichtung ist auf Anfrage für F230 in der Version mit manueller Bewegung erhältlich - an allen übrigen Fräsmaschinen gehört sie zur Standardausstattung. In den Ausführungen A kann der Tischeinlage Rapid, auf Anfrage, durch N.C. Steuerung kontrolliert werden.



Electrospindle
 The fixed electrospindle controlled by inverter is available, on request, for the F 235.
 The F 255 is equipped standard with electrospindle controlled by inverter with tilting of $\pm 45,5^\circ$ (back and front).
 The electrospindle tilts over two heavy duty cast iron trunnions. Axes activation (spindle tilting and raise & fall) by means of two independent servo-motors.

Elektrospindel
Die feststehende Elektrospindel, kontrolliert vom Inverter, kann auf Anfrage für F 235 geliefert werden. Die F255 ist serienmäßig mit schwenkbarer Elektrospindel ausgestattet ($\pm 45,5^\circ$ vorne und hinten), die vom Inverter kontrolliert wird. Die Schwenkung erfolgt mittels zwei Gussstütze. Die Achsen-Steuerung (Schwenkung und Höhenverstellung) erfolgt durch 2 unabhängige Motoren.

F 230/F 235/F 255

Equipments *Ausrüstung*



Sliding table for small tenons fixed on table
Complete with stops carrying fence which can be orientated ($\pm 60^\circ$) on table, telescopic extension, and piece holder.
Available, on request, for all machines.

Feststehender Rolltisch am Tisch für kleine Zapfenschneidarbeiten Vollständig mit ausrichtbarer ($\pm 60^\circ$) Anschlagführung am Tisch, mit Teleskoperweiterung und Werkstück-Spannarm.



Machine electrically prepared to install a feeder
The machine electrically prepared to install a feeder, standard feature for CE versions, increase safety for the operator.

*Elektrische Ausrüstung für Vorschubgerät
Die elektrische Ausrüstung für Vorschubgeräte, Standard für alle Versionen CE, erlaubt eine sichere Arbeit.*

Power feeder cross supports

The Spindle Moulders of the 200 Series can be equipped, on request, with power feeder cross support installed on the same column of the overhead control cabinet. Two cross supports are available:

- Manual cross support with vertical and horizontal adjustment.
- Powered cross support with vertical and horizontal adjustment (available only for version A)

Kreuzsupport für Vorschubapparat

Die Fräsmaschinen der Serie 200 können, auf Wunsch, mit Kreuzsupport für Vorschubapparat an Bedienpultsäule ausgerüstet werden. Zwei manuelle Kreuzsupporte sind lieferbar:

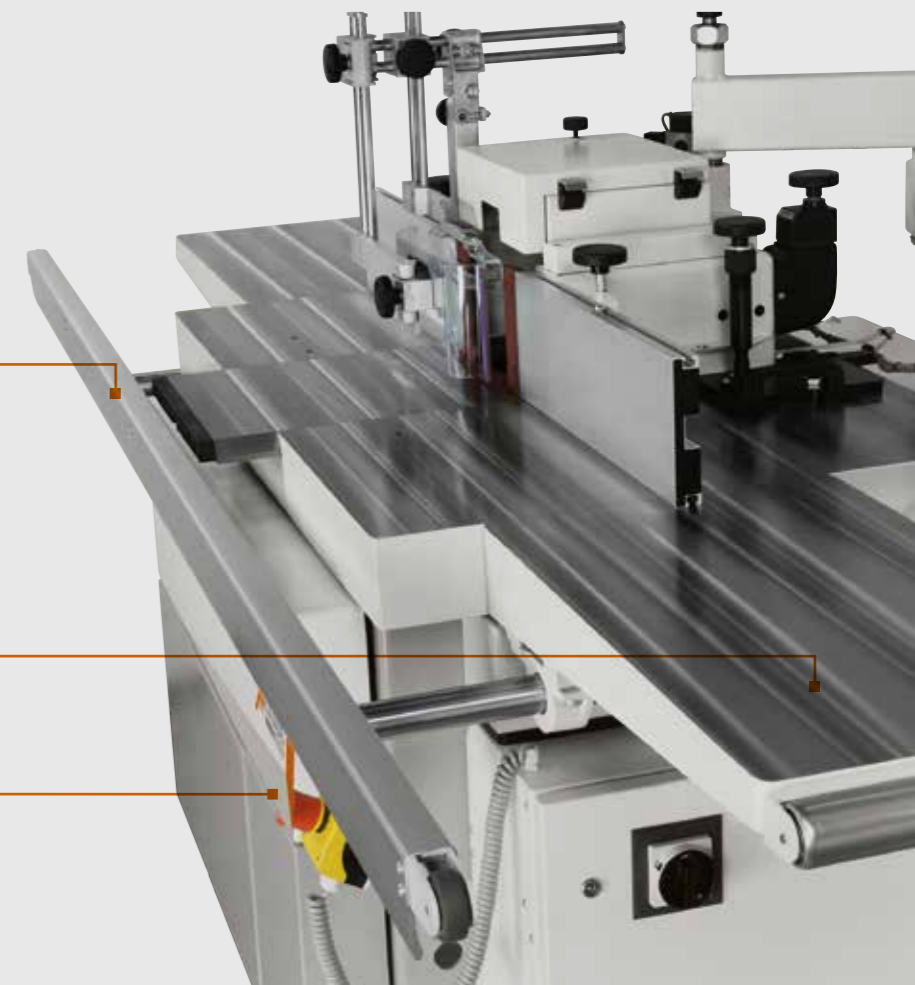
- Manueller Kreuzsupport mit Höhenverstellung und horizontaler Verstellung*
- Motorischer Kreuzsupport mit Höhenverstellung und horizontaler Verstellung, lieferbar nur für Ausführung A.*

PL version *Versionen PL*

Front aluminium telescopic supporting bar
Teleskopverlängerung vorne

Two side extensions on machine table for a total length of 2600 mm
Seitliche Erweiterungen am Maschinentisch für eine Gesamtauflagefläche von 2600 mm

Emergency push button
Not-Aus Schalter



TPL version *Versionen TPL*

Front aluminium telescopic supporting bar
Teleskopverlängerung vorne

Additional infeed extension table
Zusätzliche Verlängerung am Einlauf

Emergency push button
Not-Aus Schalter

Front aluminium telescopic supporting bar
Alu-Teleskopverlängerung vorne

Heavy duty tenoning table with adjustable stroke, adjustable cast iron tenoning plate, tenoning hood with arms protections and aluminium fence with stops
Verstellbarer Zapfenschneidisch, einstellbarer Gussplatte, Zapfenschneidhaube mit Schutz und Teleskoparm mit Anschlägen



F 230/F 235/F 255

Equipments *Ausrüstung*



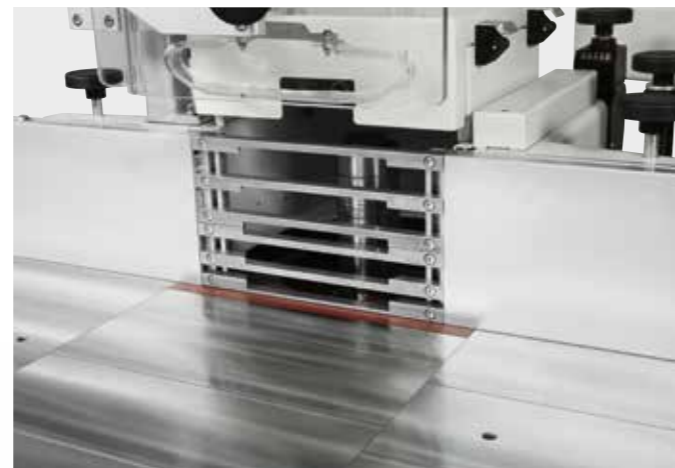
Standard spindle fence.
Serienmäßiger Fräsanschlag.



Suspended arm for fast spindle moulder fence exclusion
(standard for A versions).
*Wegschwenkbarer Anschlag
(Standard bei A Ausführungen).*



Spindle moulder fence with aluminium tables and with connecting bars
between the two tables (standard for A versions).
*Fräsanschlag mit Alu-Tische und Verbindungsstegen
(Serienmäßig auf A Ausführungen).*



Aluminium tables with connecting bars (Supersafe System).
Alu-Tische mit Verbindungsstegen (Supersafe System).



Control panel F 230
Steuertafel F 230



Control panel F 235/F255
Steuertafel F 235/F255



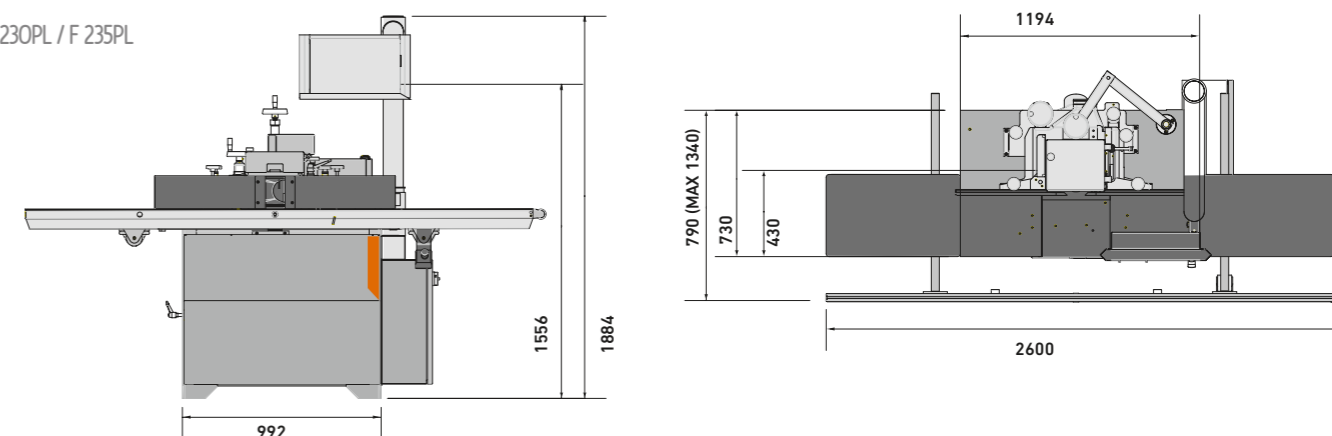
F 230/F 235/F 255

Dimensions / Abmessungen

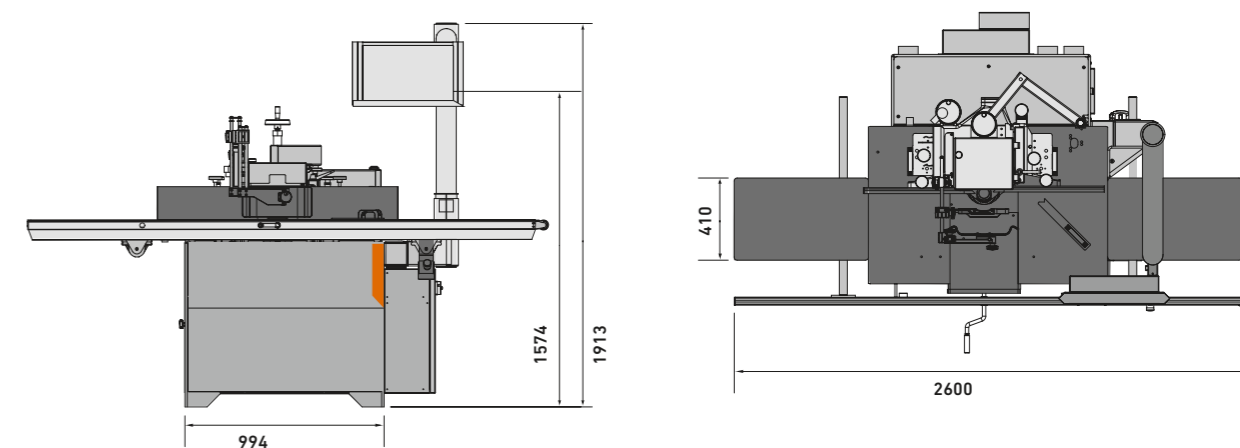


Dimensions / Abmessungen

F 230PL / F 235PL



F 255PL



Maximum noise levels measured according to the operating conditions established by: ISO 19085-6 norm:

Acoustic pressure in process 92 dB(A) (measured according to EN ISO 11202:2010, uncertainty K = 4 dB)

Acoustic power in process 98 dB(A) (measured according to EN ISO 3744:2010, uncertainty K = 2 dB)

Obwohl es eine Verbindung gibt zwischen oben genannten "konventionellen" Geräuschpegel und den durchschnittlichen Pegel, dem das Personal in 8 Stunden ausgesetzt ist, hängen diese letzteren auch von den tatsächlichen Betriebsbedingungen ab: Dauer, die man dem Geräusch ausgesetzt, akustische Bedingungen des Arbeitsplatzes und Anwesenheit anderer Geräuschquellen, d.h. Anzahl anderer Maschinen und Arbeitsabläufe in der Umgebung.

Maximaler, ermittelter Geräuschpegel entsprechend der Betriebsbedingungen laut Norm: ISO 19085-6:

Akustischer Druck in Arbeit bei 92 dB(A) (gemessen entsprechend EN ISO 11202:2010, Ungewissheit K = 4 dB)

Schalleistungspegel in Arbeit bei 98 dB(A) (gemessen entsprechend EN ISO 3744:2010, Ungewissheit K = 2 dB)

Obwohl es eine Verbindung gibt zwischen oben genannten "konventionellen" Geräuschpegel und den durchschnittlichen Pegel, dem das Personal in 8 Stunden ausgesetzt ist, hängen diese letzteren auch von den tatsächlichen Betriebsbedingungen ab: Dauer, die man dem Geräusch ausgesetzt, akustische Bedingungen des Arbeitsplatzes und Anwesenheit anderer Geräuschquellen, d.h. Anzahl anderer Maschinen und Arbeitsabläufe in der Umgebung.

For technical, commercial and safety regulations reasons standard and extra accessories can change from country to country. Please refer to your nearest Casadel distributor.

In this catalogue, machines are shown with options and in CE configuration. We reserve the right to modify technical specifications without prior notice, provided that such modifications do not affect safety as per CE certification.

Die Ausstattungen in den Standardausführungen sowie Sonderzubehör können von Land zu Land unterschiedlich sein. Bitte wenden Sie sich daher an unseren zuständigen Importeur/Handler.

In diesem Katalog sind die Maschinen mit Sonderzubehör und in CE Ausführung dargestellt. Die Firma behält sich das Recht vor, alle Daten und Maße ohne Vorankündigung zu ändern, ohne dabei die durch EG-Bescheinigung notwendige Sicherheit zu beeinflussen.

Casadei

Italian creativity in the international history of wood working

Italianische Kreativität in der internationalen Geschichte der Holzbearbeitung

Casadei was established in 1945, when the first machines rolled out of the factory and into traditional woodworking shops. Casadei, thanks to constant investments into research and design, has become a pinnacle of quality in the world marketplace.

The first Casadei production is born with the brand "L'Artigiana", which grows quickly in the whole world.

Casadei, together with its partner Busellato, enjoys great success in more than 90 countries and 5 continents, thanks to a widespread and high qualified distribution network and a complete range of products, starting from traditional machines to sophisticated machines such as: panel saws, wide belt sanders, edgebanders and moulders.

Casadei Maschine wird im Jahre 1945 gegründet, als sich die ersten Kombi-Maschinen auf dem Markt der traditionellen Maschinen für die Holzbearbeitung geltend machen. Das ist der Anfang einer großen Serienproduktion, die dank Investition in Personal und Technologie, eine anerkannte Führungsrolle erreicht hat. Die erste Casadei Produktion beginnt mit dem Markenzeichen "L'Artigiana" und hatte eine rasche Diffusion weltweit.

Casadei, gemeinsam mit dem Partner Busellato, ist heute in mehr als 90 Ländern und 5 Kontinenten erfolgreich vertreten. Dies dank eines hoch qualifiziertes Vertriebsnetzes und einer kompletten Produktpalette, die von traditionellen bis zu Spezialmaschinen geht wie: Plattenaufteilsägen, Schleifmaschinen, Kantenanleimmaschinen und Profilfräsmaschinen.

Casadei Busellato

When teamwork wins

Wenn Teamarbeit gewinnt

The Teamwork Casadei Busellato is born on 2008 joining two historical names in the field for wood processing machines, Casadei and Busellato. The two companies, joining, have started a way of commercial synergy, organisation and production by using the complementary parts of their products.

Das Teamwork Casadei Busellato wird im Jahre 2008 gegründet, durch die Integration zwei historischer Marken im Bereich der Holzbearbeitung, die Casadei und Busellato. Mit diese Integration haben die zwei Firmen den Weg der kaufmännischen, organisatorischen und produktiven Synergie aufgenommen, durch Ausnutzung und Ergänzung der angebotenen Produkte.

