

Plus standard machines Standardmaschinen Plus



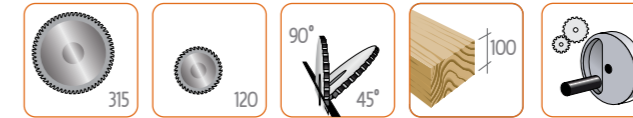
Xenia 30 / Xenia 40

Sliding table panel saws with tilting blade
Formatkreissägen mit schwenkbarem Sägeblatt

Ergonomics and strength for a perfect cut!
Ergonomie und Stärke für perfekte Schnitte!



XENIA 30



XENIA 40



Technical features	Technische Eigenschaften	Xenia 30	Xenia 40	Xenia 40 M
Maximum saw blade diameter	Sägeblattdurchmesser max.	315 mm	400 mm	400 mm
Max. scoring blade diameter	Max. Durchmesser Vorritzer	120 mm	120 mm	120 mm
Saw blade motor power 50/60 Hz (S6)	Motorstärke Sägeaggregat 50/60 Hz (S6)	5/6 kW (7/8 HP)	7/8 kW (9,5/11 HP)	7/8 kW (9,5/11 HP)
Scoring blade motor power 50/60 Hz (S6)	Motorstärke Vorritzaggregat 50/60 Hz (S6)	1,3/1,5 kW (1,7/2 HP)	1,3/1,5 kW (1,7/2 HP)	1,3/1,5 kW (1,7/2 HP)
Saw blade rotation speed RPM	Drehzahl Sägewelle UPM	4000	3700	3000/4000/5000
Cutting width on parallel fence	Schnittbreite an paralleler Führung	1270 mm	1270 mm	1270 mm

Xenia 30 / Xenia 40

Sliding table panel saws with tilting blade
Formatkreissägen mit schwenkbarem Sägeblatt



Saw unit

A strength structure made with ribbed cast iron and an innovative operating unit ensures an excellent finishing thanks to a vibration free movement. Vertical saw unit raise & fall over round ways ensures smooth operation even after many years of use. All controls are conveniently and ergonomically located on the front side. Scoring unit adjustment
The rapid and accurate scoring unit adjustment is guaranteed from a precise play-free levers system.

Sägeaggregat

Eine robuste Struktur aus geripptem Gusseisen sowie ein innovatives Sägeaggregat garantieren Schwingungsfreiheit und eine ausgezeichnete Verarbeitungsqualität. Das vertikal auf Rundführungen verfahrenende Aggregat gewährleistet eine präzise Einstellung, auch nach langjährigem Einsatz. Alle Bedienelemente sind an der Vorderseite der Maschine in Reichweite des Bedieners und in ergonomisch günstiger Position angeordnet. Einstellung des Vorritzers
Die schnelle Vorritzerverstellung erfolgt über ein Hebelsystem, das absolute Spielfreiheit gewährleistet.



Exclusive system!
Exklusives System!

Sliding table

Precision and durability are the features of Casadel sliding table which has an exclusive sliding system: sturdy aluminium profiles with hardened steel ways, mounted by means of a mechanical bending system, enable straight line precision of along the entire stroke of the sliding table. The result is remarkable: the same precision after years of intensive use without maintenance.

Besäumwagen

Leichtgängigkeit und Präzision sind die Merkmale des Gleitwagens Casadel, der ein exklusives Gleitsystem verwendet: starre Aluminiumprofile auf Stahlführungen mit bogenförmigen Kontaktflächen ermöglichen höchste Präzision mit einer Laufgenauigkeit über die gesamte Lauflänge des Wagens. Das Ergebnis ist bemerkenswert: gleiche Präzision auch nach langjährigem, intensivem Einsatz ohne jegliche Wartung.

Crosscut frame

Designed to square panels up to 3200 x 3200 mm (standard). It is equipped with a crosscut fence complete with two reversible stops and an idle roller to facilitate loading of large panels. The crosscut fence can be angled up to 45° for mitre cuts.

Besäumrahmen

Großzügig dimensioniert zum Besäumen von Platten bis 3200 x 3200 mm (Standard). Er ist mit Lineal mit zwei Klappanschlägen und einer Walze zum einfachen Beladen von großen Platten ausgestattet. Mit dem Lineal sind auch Gehrungsschnitte bis 45° möglich.



Control unit "FOX 100"

Easy and quick adjustment thanks to control buttons on the overhead control panel and the control unit "FOX 100", included in version with driven guide. Available on request for XENIA 40 M with driven guide.

Elektronische Steuerung "FOX 100"

Einfache und schnelle Einstellung dank der Steuerbefehle an dem frei hängendem Bedienpult und der Steuerung "FOX 100", die in der Ausführung mit angetriebener Führung inbegriffen sind. Lieferbar auf Anfrage für XENIA 40 M mit angetriebener Führung.

Xenia 30 / Xenia 40

Main optional devices
Hauptvorrichtungen auf Anfrage



Fence for angular cutting equipped with:
- telescopic fence with two flip-over stops
- pre-set for angle selection

Gehrungsanschlag komplett mit:
- Teleskopanschlag mit zwei Anschlagklappen
- Anbausatz für Winkelwahl



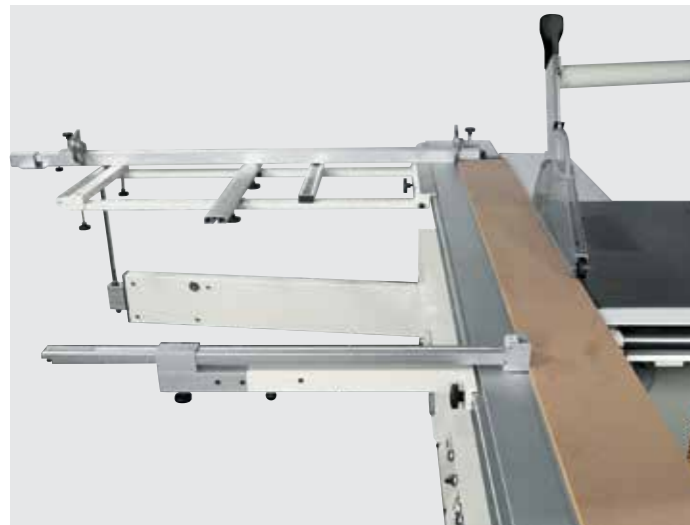
Fence for angular cutting with automatic compensation of the stop position. As the fence is angled the position of the stop remains the same in relation to the main blade: this enables quick set-ups and reduces test cuts.

Gehrungsanschlag mit automatischem Ausgleich der Anschlagposition. Bei jeder Änderung des Winkels bleibt der Abstand des Anschlags vom Sägeblatt immer konstant; dies ermöglicht schnelles Einrichten und spart Probeschnitte.



Powered rip fence "Version A"
Easy and precise positioning from numeric keyboard: by pushing a button the rip fence quickly reaches the required position. The fence can be rotated of 90° for cutting of thin pieces and can totally be excluded under the table. Anti-collision security system. For XENIA 40M only.

Motorisierter Parallelanschlag "Ausführung A"
Komfort und Präzision; die Arbeitsposition wird durch die numerische Tastatur eingestellt und beim Drücken der Taste wird die Führung schnell positioniert. Der Anschlag kann um 90° gedreht werden, um dünne Teile zu schneiden, und ist vollkommen unter den Tisch absetzbar. Anti-Kollision Sicherheitssystem. Nur bei XENIA 40M.



Fence for parallel cuts
Particularly useful with trim cuts on long pieces.

Führung für Parallelschnitte
Besonders nützlich für Besäumschnitte langer Werkstücke.



Squaring frame with stops self-adjustment device
Perfect squaring and high productivity with the device for automatic self-adjustment of the stops position and allows management of big dimensioned panels. Possibility to equip the device with squaring fence and digital readouts.

Formatschiebetisch mit Längenausgleichvorrichtung
Perfekte Bearbeitung und hohe Produktionsleistung mit der Vorrichtung zum automatischen Längenausgleich und ermöglicht die Verwaltung von Platten mit grossen Abmessungen. Möglichkeit die Vorrichtung mit Querschnittanschlag mit Dezimalanzeige auszurüsten.



Powered rip fence "Version AX"
Rapid and productivity: parallel fence positioned by ball bearing screw and sliding on linear prismatic guide. The fence can be rotated of 90° for cutting of thin pieces and can totally be excluded under the table. Anti-collision security system. For XENIA 40M only.

Motorisierter Parallelanschlag "Ausführung AX"
Geschwindigkeit und Produktion: der Anschlag ist durch eine Kugelumlaufspindel positioniert und gleitet über eine lineare Führung. Der Anschlag kann um 90° gedreht werden, um dünne Teile zu schneiden, und ist vollkommen unter den Tisch absetzbar. Anti-Kollision Sicherheitssystem. Nur bei XENIA 40M.



Xenia 30 / Xenia 40

Main optional devices
Hauptvorrichtungen auf Anfrage

Squaring fence with electronic stops - LCD
Quick adjustment and easy to use thanks to the electronic digital display for each stop.

Querschnittanschläge mit LCD
Schnelle Einstellung und einfache Benutzung dank der Anzeige der Anschlagposition über elektronische Digitalanzeige.



Rip fence electronic digital readout
The position of the rip fence is detected by a magnetic band. Incremental and micrometric adjustments are also possible.

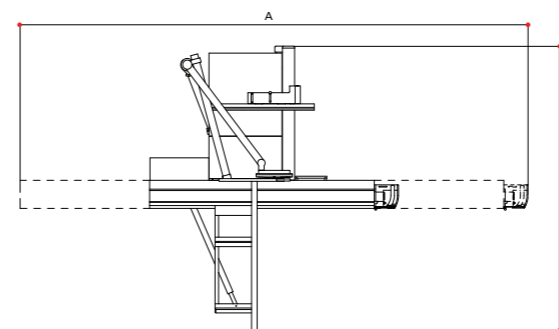
Elektronische Ablesung der Parallelanschlagposition
Mit Abtastung über Magnetband und Versatzmaßwahlmöglichkeit.



Three saw blade rotating speeds
The speed change can be easily achieved through an opening on the worktable.
Standard on XENIA 40M.
Not available for XENIA 30 and 40 manual version.

Drei Sägeblattdrehzahlen
Der Drehzahlwechsel erfolgt bequem über eine Öffnung im Arbeitstisch.
Standard bei XENIA 40M.
Nicht erhältlich für XENIA 30 und 40 manuelle Ausführung.

Dimensions / Abmessungen



With carriage / Mit Besäumwagen	A
3200 mm	7100 mm
With cutting width with parallel guide / Mit Schnittbreite mit paralleler Führung	B
1000 mm	4780 mm
1270 mm	5050 mm
1500 mm	5280 mm

Maximum noise levels measured according to the operating conditions established by EN 1870-1:2007+A1:2009. Acoustic pressure in process: 93 dB(A) (89 dB(A) Xenia 40 X) measured according to EN ISO 11202:2010, uncertainty K = 4 dB(A) Acoustic power in process: 107 dB(A) (102 dB(A) Xenia 40 X) measured according to EN ISO 3744:2010, uncertainty K = 2 dB(A) Even if there is a correlation between above mentioned "conventional" noise emission values and average levels of personal exposure over eight hours of operators, these last also depend on the real operating conditions, duration of exposure, acoustic conditions of the working environment and presence of further noise sources, this means the number of machines and other adjacent processes.

Maximaler, ermittelter Geräuschpegel entsprechend der Betriebsbedingungen laut Norm EN 1870-1:2007+A1:2009: Akustischer Druck in Arbeit: 87 dB(A) (89 dB(A) Xenia 40 X) gemessen entsprechend EN ISO 11202:2010, Ungewissheit K = 4 dB(A) Schalleistungspegel in Arbeit: 107 dB(A) (102 dB(A) Xenia 40 X) gemessen entsprechend EN ISO 3744:2010, Ungewissheit K = 2 dB(A) Obwohl es eine Verbindung gibt zwischen oben genannten "konventionellen" Geräuschpegel und den durchschnittlichen Pegel, dem das Personal in 8 Stunden ausgesetzt ist, hängen diese letzteren auch von den tatsächlichen Betriebsbedingungen ab: Dauer, die man dem Geräusch ausgesetzt, akustische Bedingungen des Arbeitsplatzes und Anwesenheit anderer Geräuschquellen, d.h. Anzahl anderer Maschinen und Arbeitsabläufe in der Umgebung.

Xenia 40 X

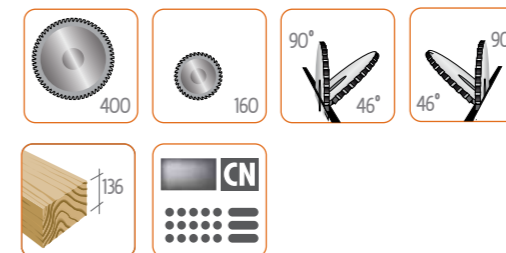
Sliding table panel saws with tilting blade +/- 46°
Formatkreissägen mit schwenkbarem Sägeblatt +/- 46°

Flexibility and productivity without limits with the +/- 46° tiltable circular saw

Flexibilität und Produktivität ohne Grenzen mit der +/- 46° schwenkbaren Kreissäge



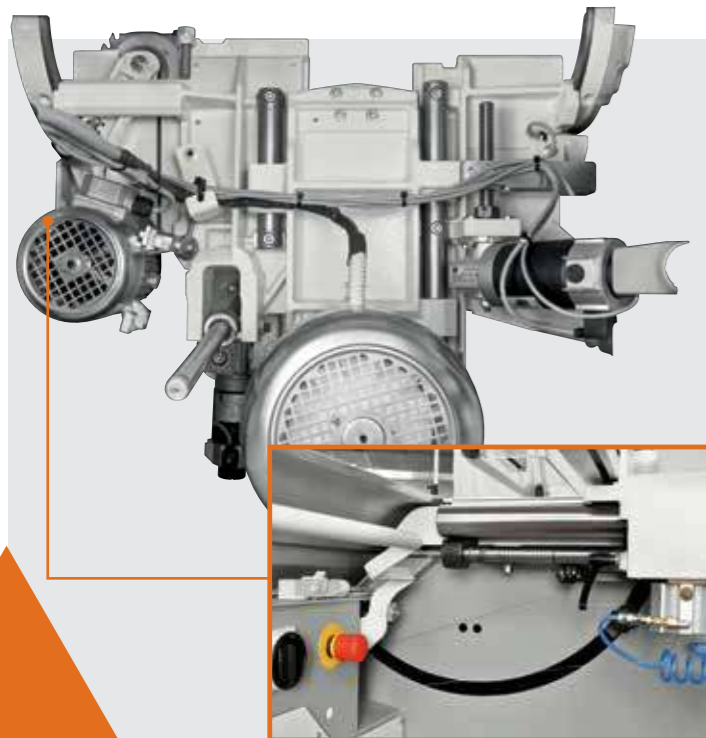
XENIA 40 X



Technical data	Technische Eigenschaften	Xenia 40 X
Maximum saw blade diameter	Sägeblattdurchmesser max.	400 mm
Saw blade inclination	Neigung Sägeblatt	+/- 46°
Scoring blade diameter	Vorritzblattdurchmesser max.	160 mm
Max. saw blade projection at 90° / +46° / - 46°	Max. Schnitthöhe 90° / +46° / - 46°	136/97/60
Saw blade rotation speed RPM	Drehzahl Sägewelle UPM	4000 (3500 - 5000 opt)
Scoring blade rotation speed RPM	Drehzahl Vorritzwelle UPM	6000
Saw blade motor power 50/60 Hz (HP) (S6)	Motorstärke Sägeaggregat 50/60 Hz (HP) (S6)	7 kW (9,4 HP) 8 kW (11 HP)
Scoring blade motor power 50/60 Hz (HP) (S6)	Motorstärke Vorritzaggregat 50/60 Hz (HP) (S6)	0,9 kW (1,2 HP) 1 kW (1,3 HP)
Rip cutting capacity	Schnittbreite	1270 mm

Xenia 40 X

Sliding table panel saws with tilting blade +/- 46°
Formatkreissägen mit schwenkbarem sägeblatt +/- 46°



Saw unit

An strength structure made with ribbed cast iron and an innovative operating unit ensures an excellent finishing thanks to a vibration free movement. Vertical saw unit raise & fall over round ways ensures smooth operation even after many years of use. The inclination +/- 46° allows you to carry out any type of machining.

Sägeaggregat

Eine strenge Aufbau aus geripptem Gusseisen sowie ein innovatives Sägeaggregat garantieren Schwingungsfreiheit und eine ausgezeichnete Verarbeitungsqualität. Das vertikal auf Rundführungen verfahrenende Aggregat gewährleistet eine präzise Einstellung, auch nach langjährigem Einsatz. Die +/- 46° Neigung ermöglicht jede Art von Bearbeitung.

Scoring unit adjustment

The rapid and accurate scoring unit adjustment is guaranteed from a precise play-free levers system.

Einstellung Vorritzer

Die schnelle Vorritzerverstellung erfolgt über ein Hebelsystem, das absolute Spielfreiheit gewährleistet.



Sliding table

Precision and durability are the features of Casadel sliding table which has an exclusive sliding system: sturdy aluminium profiles with hardened steel ways, mounted by means of a mechanical bending system, enable straight line precision of along the entire stroke of the sliding table. The result is remarkable: the same precision after years of intensive use without maintenance.

Besäumwagen

Leichtgängigkeit und Präzision sind die Merkmalen des Rolltisches Casadel, der ein exklusives Gleitsystem mit starre Aluminiumprofile auf Stahlführungen mit bogenförmigen Kontaktflächen verwendet und höchste Präzision mit einer Laufgenauigkeit auf dem gesamten Besäumweg des Wagens versichert. Das Ergebnis kann sich sehen lassen: dieselbe Präzision auch nach langjährigem, intensivem Einsatz ohne jegliche Wartung.



Exclusive system!
Exklusives System!

Crosscut frame

Strength and solid structure. The standard frame is equipped with a fence complete with two reversible stops and an idle roller to facilitate loading of large panels. With the fence angled cuts up to 45° are also possible. Version with electronic stops available on request.

Besäumrahmen

Stabile und robuste Struktur. Der standardmäßig gelieferte Besäumrahmen ist mit Lineal mit zwei Klappanschlägen und einer leer laufenden Walze zum einfachen Laden von großen Platten ausgestattet. Mit dem Lineal sind auch Gehrungsschnitte bis 45° möglich. Version mit elektronischen Anschlägen auf Anfrage lieferbar.



Electronic control "FOX 100"

Easy and quick adjustment thanks to the control buttons on the overhanging panel and the "FOX 100" control supplied as standard. Motorized guide with controlled axis available on request.

Elektronische Steuerung "FOX 100"

Einfache und schnelle Einstellung dank der Bedientasten am der Schalttafel und der serienmäßig mitgelieferten Steuerung "FOX 100". Angetriebene Führung mit gesteuerter Achse auf Anfrage lieferbar.

Motorized parallel guide

Comfort and precision: the height is set on the electronic control and the positioning of the guide is automatic.

Angetriebener Parallelanschlag

Komfort und Präzision: Die Höhe wird an der elektronischen Steuerung eingestellt und die Positionierung der Führung erfolgt automatisch.



PF 41 / PF 52

Surface planers
Abrichthobelmaschine

The surface planers Casadei offer a very good working conditions even for large sized workpieces thanks to the long cast iron worktables and a large anodised aluminium fence.

Die Abrichthobelmaschinen Casadei sichern auch bei großen Werkstücken optimale Arbeitsbedingungen dank der langen Gusstische und einem großen Anschlag aus eloxiertem Aluminium.



Tilting surface fence 90° ÷ 45°.
Abrichtanschlag schwenkbar 90° ÷ 45°.



Quick and easy set-up thanks to the big ribbed cast iron worktables with a constant distance between the worktable and the cutter block. The cast iron cutter block ensures vibration free-operations and high level finishing degree. "Tersa" cutter head available on request.

Schnelle und einfache Einstellung dank der Arbeitstische aus stark verrippter Gusskonstruktion mit Parallelogramm-Bewegung für einen konstanten Abstand zwischen Arbeitstisch und Messerwelle. Die Messerwelle mit schwerer Gusskonstruktion garantiert ausgezeichnete Oberflächenqualität und vibrationsfreie Bewegung. Tersa Welle lieferbar auf Wunsch.

Technical features	Technische Eigenschaften	PF 41	PF 52
Max. stock removal	Max. Spanabnahme	8 mm	8 mm
Tables working width	Arbeitsbreite der Abrichttische	410 mm	520 mm
Tables total length	Gesamte Abrichttschlänge	2610	2720
Main motor power 50/60 Hz (S6)	Hauptmotorstärke 50/60 Hz (S6)	5/6 kW (7/8 HP)	5/6 kW (7/8 HP)

PS 52 / PS 63

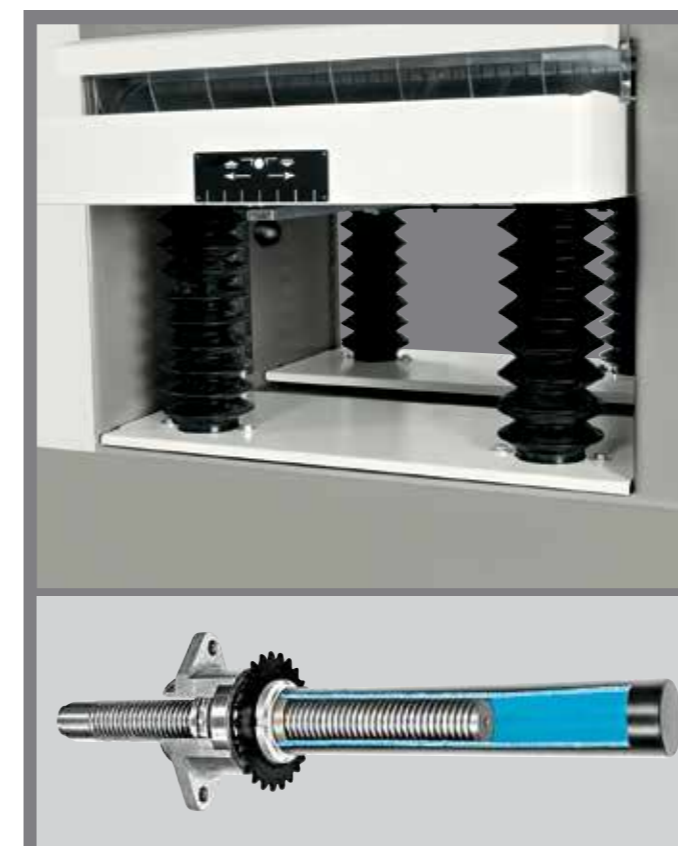
Thickening planers
Dickenhobelmaschine

Casadei heavy duty thickening planers. The four-knives cutter block ensures high quality finish. An infeed roller with helical grooving and a rubber coated outfeed roller ensure efficient and smooth workpiece feed.

Dickenhobelmaschinen mit robustem Ständer aus Gußeisen. Das Arbeitsaggregat mit Viermesserwelle bildet die Grundlage für eine hochwertige Verarbeitung. Für einen wirksamen Vorschub sorgen die schrägverzahnte Einzugswalze und die gummibeschichtete Walze im Auslauf.



Technical features	Technische Eigenschaften	PS 52	PS 63
Max. stock removal	Max. Spanabnahme	8 mm	8 mm
Tables working width	Arbeitsbreite der Abrichttische	520 mm	630 mm
Feed speeds	Vorschubgeschwindigkeit	5/8/12/18 m/min	5/8/12/18 m/min
Min./max. working height	Min./max. Arbeitshöhe	3,5/250 mm	3,5/300 mm
Main motor power 50/60 Hz (S6)	Hauptmotorstärke 50/60 Hz (S6)	7/8 kW (9,5/11 HP)	7/8 kW (9,5/11 HP)



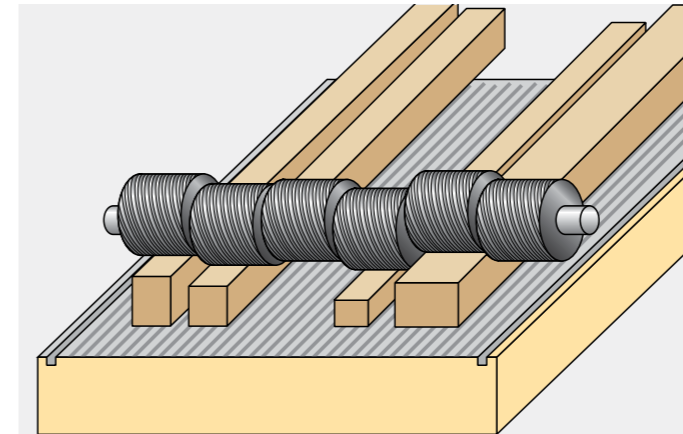
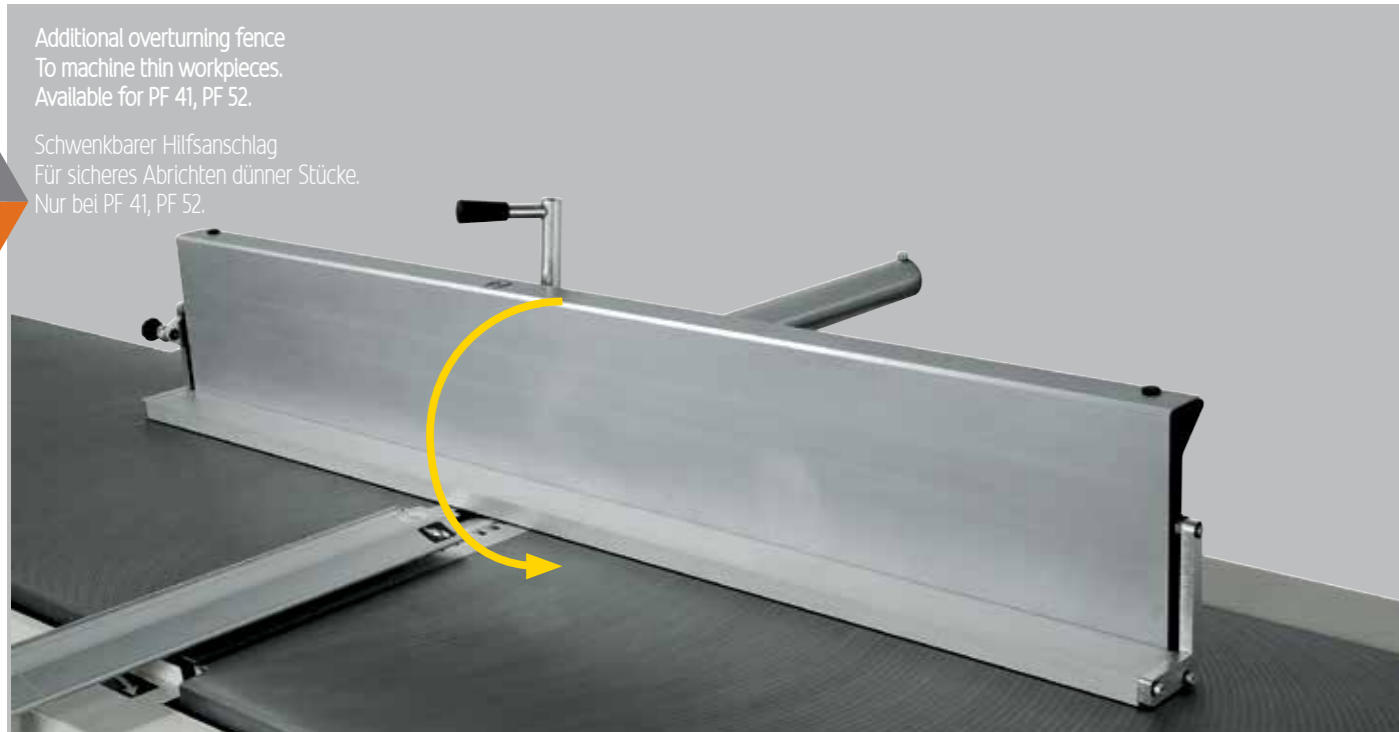
Stability and precision
The precision ground cast iron worktable is supported by four jack screws driven by a chain. The machine is equipped, in its standard version, with worktable powered raise & fall: a solution offering ease-of-use, maximum precision and fast set-up.

Stabilität und Genauigkeit
Der geschliffene Guss-Arbeitstisch ist auf vier Schrauben gelagert, die über eine Kette betätigt werden. Die Maschinen sind serienmäßig mit elektrischer Höhenverstellung ausgestattet, was Komfort, Präzision und schnelles Einrichten bedeutet.

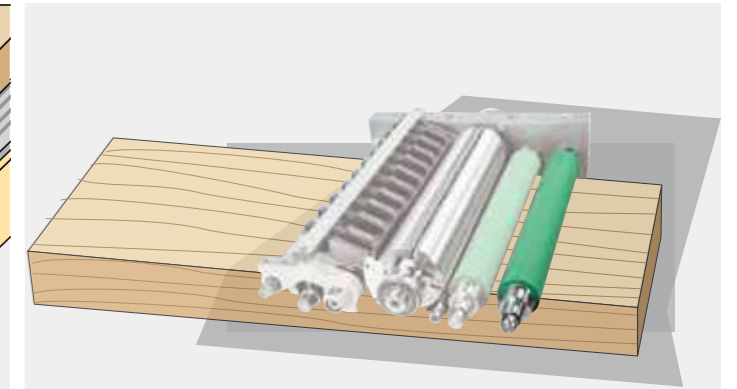
PF 41 / PF 52 / PS 52 / PS 63

Main optional devices
Hauptvorrichtungen auf Anfrage

Additional overturning fence
To machine thin workpieces.
Available for PF 41, PF 52.
Schwenkbarer Hilfsanschlag
Für sicheres Abrichten dünner Stücke.
Nur bei PF 41, PF 52.



Segmented steel roller
For machining of several workpieces with different thickness.
For PS 52, PS 63 only.
Gliederdruckwalze aus Stahl
Zur Bearbeitung von Werkstücken unterschiedlicher Dicke.
Nur bei PS 52, PS 63.



Third powered and rubber-coated feed roller, To ensure perfect workpiece feed with any type of wood. For PS 52, PS 63 only.
Dritte Vorschubwalze, motorisch angetrieben und gummibeschichtet, Perfekter Vorschub bei jeder Holzart. Nur bei PS 52, PS 63.



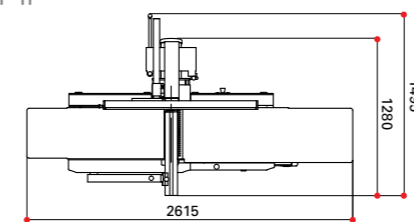
Perfect finishing! "Tersa" cutter block with reversible knives and helical spindle assure a perfect finishing. Available on request.
Perfekte Endbearbeitung! "Tersa" Hobelmesserwelle mit Wendehobelmesser und schrägverzahnte Spindel gewähren eine perfekte Endbearbeitung. Lieferbar auf Anfrage.



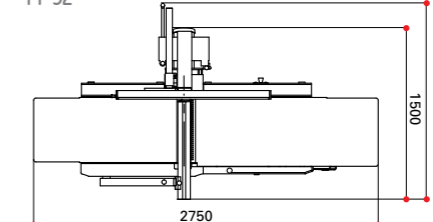
Thickness worktable with two idle rollers, to optimise workpiece feed and productivity. For PS 52, PS 63 only.
Dickentisch mit zwei freien Walzen, Der Dickentisch kann zur Optimierung von Vorschub und Produktivität mit zwei freien Walzen ausgerüstet werden. Nur bei PS 52, PS 63.

Dimensions / Abmessungen

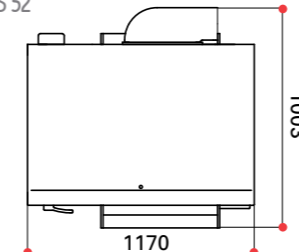
PF 41



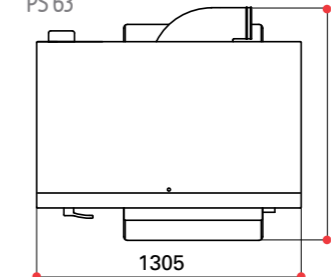
PF 52



PS 52



PS 63



Maximum noise levels measured according to the operating conditions established by EN 859:2007 + A1:2009 (surface planing) e EN 860:2007 + A2:2012 (thickness planing). Acoustic pressure in process PF 41 / PF 52: 94 db(A); PS 52 / PS 63: 88 db(A) (measured according to EN ISO 11202:2010, uncertainty K = 4 dB) Acoustic power in process PF 41 / PF 52: 100 db(A); PS 52 / PS 63: 98 db(A) (measured according to EN ISO 3744:2010, uncertainty K = 2 dB) Even if there is a correlation between above mentioned "conventional" noise emission values and average levels of personal exposure over eight hours of operators, these last also depend on the real operating conditions, duration of exposure, acoustic conditions of the working environment and presence of further noise sources, this means the number of machines and other adjacent processes.

Maximaler, ermittelter Geräuschpegel entsprechend der Betriebsbedingungen laut Norm EN 859:2007 + A1:2009 (Abricht hobeln) e EN 860:2007 + A2:2012 (Dickenhobeln). Akustischer Druck in Arbeit: bei PF 41 / PF 52: 94 db(A); PS 52 / PS 63: 88 db(A) (gemessen entsprechend EN ISO 11202:2010, Ungewissheit K = 4 dB); Schalleistungspegel in Arbeit bei PF 41 / PF 52: 100 db(A); PS 52 / PS 63: 98 db(A) (gemessen entsprechend EN ISO 3744:2010, Ungewissheit K = 2 dB) Obwohl es eine Verbindung gibt zwischen oben genannten "konventionellen" Geräuschpegel und den durchschnittlichen Pegel, dem das Personal in 8 Stunden ausgesetzt ist, hängen diese letzteren auch von den tatsächlichen Betriebsbedingungen ab: Dauer, die man dem Geräusch ausgesetzt; akustische Bedingungen des Arbeitsplatzes und Anwesenheit anderer Geräuschquellen, d.h. Anzahl anderer Maschinen und Arbeitsabläufe in der Umgebung.

F 23

Spindle moulders with fixed spindle
Fräsmaschinen mit feststehender Spindel

Casadei spindle moulders combine high performance and absolute reliability with precise, flexible operation.

Die Casadei Tischfräsen verbinden hohe Leistungen und absolute Zuverlässigkeit mit Präzision und Flexibilität beim Einsatz.



"LL" Version

To easily and precisely machine large and workpieces, the "LL" version is available with side extension tables and an extensible front bar. Safety and easy working even for big dimensioned pieces.

"LL" Version

Um genaue Bearbeitung langer und schwerer Profile steht die Ausführung "LL" mit zwei seitlichen Tischverlängerungen und einer ausziehbaren Auflage zur Verfügung. So können auch breite Werkstücke bequem und sicher bearbeitet werden.



Technical features	Technische Eigenschaften	F23
Work table dimensions	Tischabmessungen	1200x730 mm
Useful height moulder spindle (according to diameter and spindle type)	Nutzhöhe Frässpindel (entsprechend Durchmesser und Spindel Typ)	140 ÷ 180 mm
Spindle rotation speed RPM	Spindeldrehzahlen UPM	3000-4500-6000-8000-10000
Maximum profiling tool diameter	Max. Werkzeug Durchm. mit Profilier-Anschlag	250 mm
Max. tool diameter under the table	Max. Werkzeug-Durchmesser unter dem Tisch	380x85 mm
Main motor power 50/60 Hz (S6)	Hauptmotorstärke 50/60 Hz (S6)	5/6 kW (7/8 HP)

F 25

Spindle moulder with +/- 45° tilting shaft
Fräsmaschinen mit schwenkbarer Spindel +/- 45

The spindle moulders with tilting spindle +/- 45° are very flexible and adapt to any kind of working need.

Die Fräser mit schwenkbarer Spindel um ± 45° sind extrem vielseitig und für jeden Bearbeitungsbedarf geeignet.



"T" and "TL" Versions
The "T" and "TL" versions are recommended for windows and doors producers. The table extension for large workpieces ("TL" version) provides a large supporting surface. For precision tenoning the machine is equipped with a large tenoning table and +/- 45° tilting fence.

"T" und "TL" Version
Die Ausführungen "T" und "TL" erfüllen die speziellen Anforderungen bei der Bearbeitung von Fenstern und Türen. Die Tischverlängerung für breite Werkstücke (Ausführung "TL") bietet eine vergrößerte Auflagefläche. Zum präzisen Zapfenschneiden ist die Maschine mit einem Schiebewagen und mit einer +/- 45° schwenkbaren Führung ausgerüstet.

Technical features	Technische Eigenschaften	F25	F25M
Work table dimensions	Tischabmessungen	1200x810 mm	1200x810 mm
Spindle rotation speed RPM	Spindeldrehzahlen UPM	3000-4500-6000-8000-10000	3000-4500-6000-8000-10000
Useful height moulder spindle (according to diameter and spindle type)	Nutzhöhe Frässpindel (entsprechend Durchmesser und Spindel Typ)	140 ÷ 180 mm	140 ÷ 180 mm
Maximum profiling tool diameter	Max. Werkzeug Durchm. mit Profiler-Anschlag	250 mm	250 mm
Max. tool diameter under the table	Max. Werkzeug-Durchmesser unter dem Tisch	380x60 mm	380x60 mm
Main motor power 50/60 Hz (S6)	Hauptmotorstärke 50/60 Hz (S6)	5/6 kW (7/8 HP)	5/6 kW (7/8 HP)



"LL" powered version
"LL" motorisierte Ausführung

F 25 M
Speed and flexibility with motorisation of lifting and tilting.

F 25 M
Geschwindigkeit und Flexibilität durch angetriebene Höhenverstellung und Schrägstellung.



Absolute flexibility!
The spindle of the F25, tilting both ways, ensure maximum flexibility.

Absolute Flexibilität!
Höchste Flexibilität der F 25 mit der schrägstellbaren Spindel in beiden Richtungen.

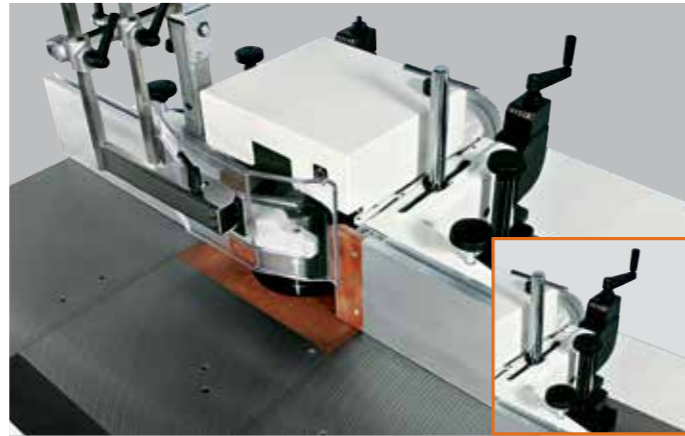
F 23 / F25

Main optional devices
Hauptvorrichtungen auf Anfrage



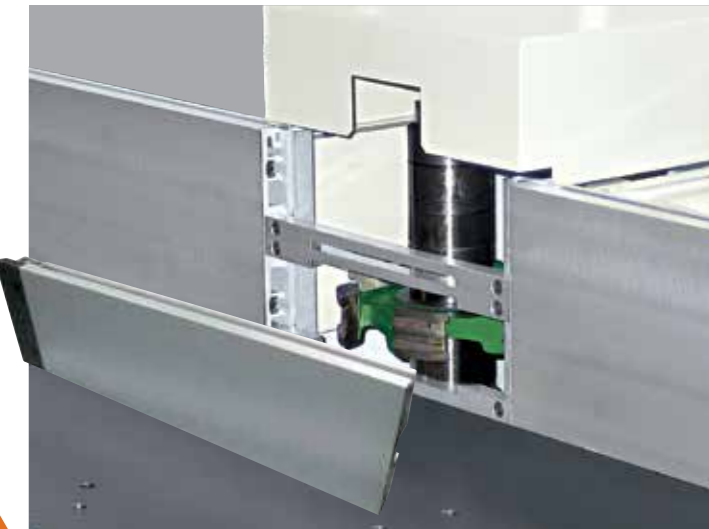
Carriage on main table for small tenoning operations
Complete with +/- 60° tilting fence, telescopic extension and eccentric clamp. Max. cutter head ø 250 mm with standard spindle fence.

Schiebeschlitzen auf Tisch für Zapfenschneidbearbeitungen
Komplett mit schwenkbaren Anschlägen +/-60° auf dem Tisch, mit Teleskopverlängerung, Exzentersternvorrichtung und Standard-Proflieranschlag. Max. Werkzeugdurchmesser ø 250 mm mit Standard-Proflieranschlag.



Fully adjustable spindle moulder fence, The fence is micro adjustable with 2 linear movements: a handwheel adjusts the complete fence and another one adjusts the infeed fence. Movements are displayed by 2 mechanical digital readouts. The side handles make it easy to remove the fence from the worktable.

Fräsanschlag mit Verstellung über Handrad, mit linearer stufenloser Regulierung zum Verschieben des gesamten Anschlags und nur für den Einlaufanschlag. Die Verschiebung wird über mechanische Digitalanzeigen angezeigt. Die seitlichen Griffe erleichtern die Abnahme vom Arbeitstisch.



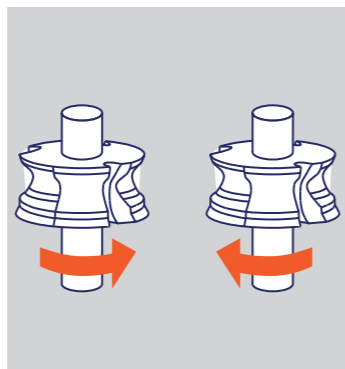
Anodised aluminium plates
With "T" shaped upper groove, to insert stops for interrupted machining; complete with connecting bars to obtain the maximum supporting surface close to the cutter head.

Eloxierte Aluminiumführungen
Mit T-Nut oben zum eventuellen Einfügen von Anschlägen bei unterbrochenen Bearbeitungen; komplett mit Verbindungslinieren für maximale Anlegeflächen in Werkzeugnähe.



MK4 interchangeable spindle, the possibility to change the spindle enables to use cutter heads with different bore diameters.

Auswechselbare Spindel mit Spannfutter MK4 zur Verwendung von Werkzeugen mit unterschiedlichem Bohrungsdurchmesser dank der Möglichkeit zum Schnellwechsel der Frässpindel.

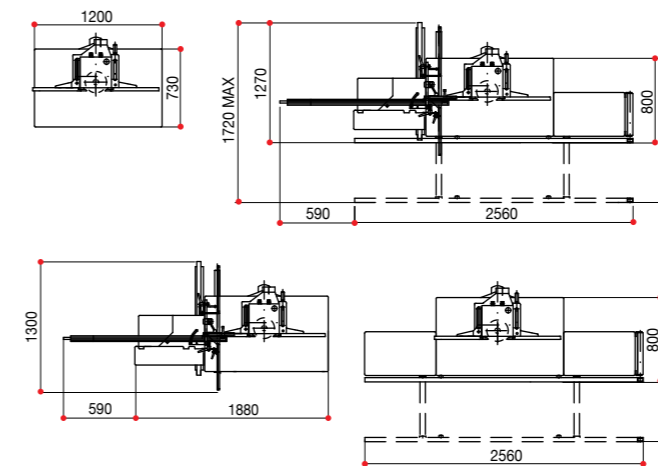


Spindle reverse rotation, for even more flexible use. (Standard)

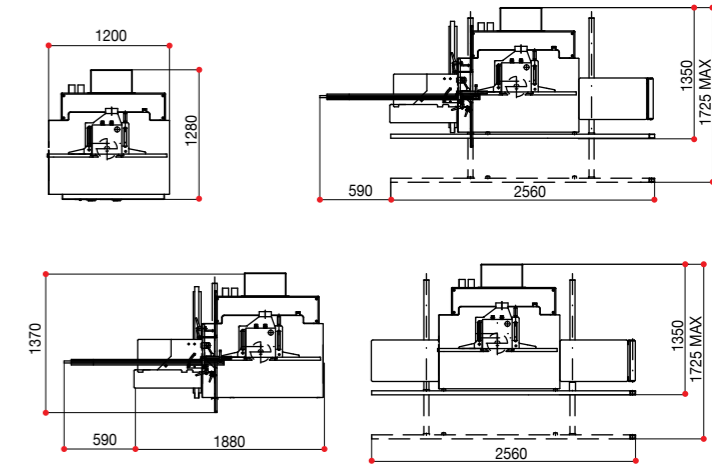
Drehrichtungsumkehr der Frässpindel, Für einen noch flexibleren Einsatz. (Standard)

Dimensions / Abmessungen

F 23



F 25



Maximum noise levels measured according to the operating conditions established by EN 848-1:2007+A1:2009 (profiling) e EN 1218-1:1999 + A1:2009 (tenoning)
Acoustic pressure in process F23: 90 db(A) profiling; 90 db (A) tenoning; F25: 91 db(A) profiling; 88 db(A) tenoning; (measured according to EN ISO 11202:2010, uncertainty K = 4,0 dB);
Acoustic power in process F23: 96 db(A) profiling; 100 db (A) tenoning; F25: 97 db(A) profiling; 98 db(A) tenoning; (measured according to EN ISO 3744:2010, uncertainty K = 2 dB).
Even if there is a correlation between above mentioned "conventional" noise emission values and average levels of personal exposure over eight hours of operators, these last also depend on the real operating conditions, duration of exposure, acoustic conditions of the working environment and presence of further noise sources, this means the number of machines and other adjacent processes.

Maximaler, ermittelter Geräuschpegel entsprechend der Betriebsbedingungen laut Norm EN 848-1:2007+A1:2009 (Proflierung) e EN 1218-1:1999 + A1:2009 (Zapfenschneiden) Akustischer Druck in Arbeit bei F23: 90 db(A) Proflierung; 90 db (A) Zapfenschneiden; F25: 91 db(A) Proflierung; 88 db(A) Zapfenschneiden; (gemessen entsprechend EN ISO 11202:2010, Ungewissheit K = 4 dB); Schalleistungspegel in Arbeit bei F23: 96 db(A) Proflierung; 100 db (A) Zapfenschneiden; F25: 97 db(A) Proflierung; 98 db(A) Zapfenschneiden; (gemessen entsprechend EN ISO 3744:2010, Ungewissheit K = 2 dB) Obwohl es eine Verbindung gibt zwischen oben genannten "konventionellen" Geräuschpegel und den durchschnittlichen Pegel, dem das Personal in 8 Stunden ausgesetzt ist, hängen diese letzteren auch von den tatsächlichen Betriebsbedingungen ab: Dauer, die man dem Geräusch ausgesetzt, akustische Bedingungen des Arbeitsplatzes und Anwesenheit anderer Geräuschquellen, d.h. Anzahl anderer Maschinen und Arbeitsabläufe in der Umgebung.

For technical, commercial and safety regulations reasons standard and extra accessories can change from country to country. Please refer to your nearest Casadel distributor. In this catalogue, machines are shown with options and in CE configuration. We reserve the right to modify technical specifications without prior notice, provided that such modifications do not affect safety as per CE certification.

Die Ausrüstungen in den Standardausführungen sowie Sonderzubehör können von Land zu Land unterschiedlich sein. Bitte wenden Sie sich daher an unseren zuständigen Importeur/Händler. In diesem Katalog sind die Maschinen mit Sonderzubehör dargestellt. Die Firma behält sich das Recht vor, alle Daten und Maße ohne Vorankündigung zu ändern, ohne dabei die durch EG-Bescheinigung notwendige Sicherheit zu beeinflussen.

Casadei

Italian creativity in the international history of wood working

Italienische Kreativität in der internationalen Geschichte der Holzbearbeitung

Casadei was established on 1945, when the first machines rolled out of the factory and into traditional woodworking shops. Casadei, thanks to constant investments into research and design, has become a pinnacle of quality in the world marketplace. The first Casadei production is born with the brand "L'Artigiana", which grows quickly in the whole world.

Casadei, together with its partner Busellato, enjoys great success in more than 90 countries and 5 continents, thanks to a widespread and high qualified distribution network and a complete range of products, starting from traditional machines to sophisticated machines such as: panel saws, wide belt sanders, edgebanders and moulders.

Casadei wird im Jahre 1945 gegründet, als sich die ersten Kombi-Maschinen auf dem Markt der traditionellen Maschinen für die Holzbearbeitung geltend machen. Das ist der Anfang einer großen Serienproduktion, die dank Investition in Personal und Technologie, eine anerkannte Führungsrolle erreicht hat. Die erste Casadei Produktion beginnt mit dem Markenzeichen "L'Artigiana" und hatte eine rasche Diffusion weltweit.

Casadei, gemeinsam mit dem Partner Busellato, ist heute in mehr als 90 Ländern und 5 Kontinenten erfolgreich vertreten. Dies dank eines hoch qualifiziertes Vertriebsnetzes und einer kompletten Produktpalette, die von traditionellen bis zu Spezialmaschinen geht wie: Plattenaufteilsägen, Schleifmaschinen, Kantenanleimmaschinen und Profیلfräsmaschinen.

Casadei Busellato

When teamwork wins

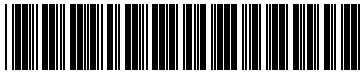
Wenn Teamarbeit gewinnt

The Teamwork Casadei Busellato is born on 2008 joining two historical names in the field for wood processing machines, Casadei and Busellato. The two companies, joining, have started a way of commercial synergy, organisation and production by using the complementary parts of their products.

Das Teamwork Casadei Busellato wird im Jahre 2008 gegründet, durch die Integration zwei historischer Marken im Bereich der Holzbearbeitung, die Casadei und Busellato. Mit diese Integration haben die zwei Firmen den Weg der kaufmännischen, organisatorischen und produktiven Synergie aufgenommen, durch Ausnutzung und Ergänzung der angebotenen Produkte.



Rev n. 04 - 09/2022



00L0082315H

Your Partner
in Technology



CASADEI - BUSELLATO
Via del Lavoro 1/3
36016 Thiene - Vicenza - Italy
T. +39 0445 690000 - F. +39 0445 652400
info@casadeibusellato.com
www.casadeibusellato.com