

# H VLAK- EN VANDIKTEBANKEN



Nederlands



**RF ROBLAND**<sup>®</sup>  
MADE IN BELGIUM

## INHOUDSTAFEL

Over Robland	3 - 6
<b>XSD310</b>	7
<b>NXSD310</b>	8
<b>NXSD410</b>	9
<b>SD410</b>	10
<b>SD510</b>	11
<b>KD410</b>	12
<b>D510</b>	13
<b>D630 EL</b>	14
<b>D630 X2</b>	15
<b>KS310</b>	16
<b>KS410</b>	17
<b>S410</b>	18
<b>J510</b>	19
Verschillen <b>NXSD</b> & <b>SD</b> series	20
Sterktes	21
Schaafassen	22 - 23
Opties	24
Selectiecriteria	24 - 25
Overzicht ROBLAND machines	26 - 27
Voorwaarden & contactgegevens	28



# MADE IN BELGIUM

SINDS 1968

ROBLAND is een Belgisch bedrijf in particuliere handen opgericht in 1968 door Robert Landuyt. De eerste successen werden bereikt door het bouwen van betaalbare universele houtbewerkingsmachines, waarvan een groot deel nog steeds in gebruik is vandaag.

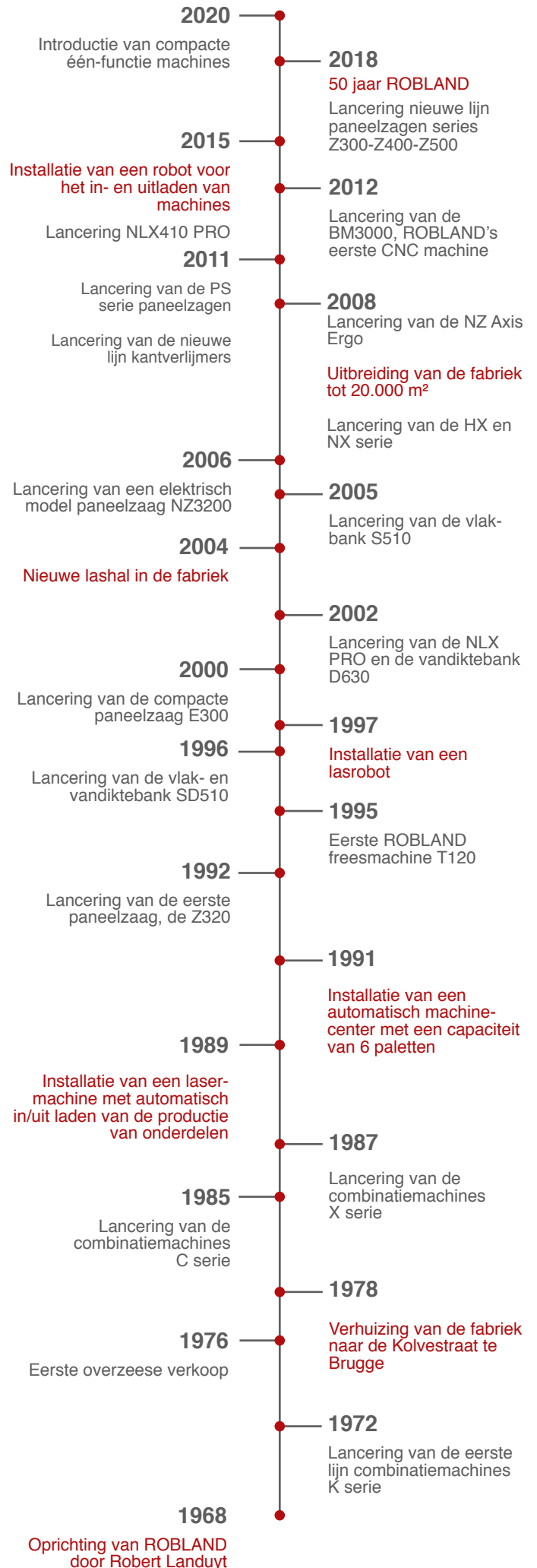
We hebben alle middelen en capaciteiten in huis voor productontwikkeling, productie van onderdelen, productassemblage, verkoop en after sales ondersteuning.

Met onze state-of-the-art, sterk geautomatiseerde productiemachines voor onderdelen, kunnen we kostenefficiënt blijven en tegelijkertijd de productie in België behouden vlakbij het historische hart van Brugge. Hoewel onze machines jaren meegaan, is dit nog niet genoeg voor ons. Een kwaliteitsvolle service en after sales support is de sleutel tot het succes van ROBLAND. We produceren alle machineonderdelen zelf, waarbij wisselstukken dus steeds snel beschikbaar zijn.

Onze bedrijfsmissie is om houtbewerkingsmachines aan te bieden met de beste prijs-kwaliteitverhouding van het hoogste niveau voor de Doe-het-zelf markt tot de kleine en middelgrote ondernemingen.

Ons productportfolio, gericht op de tweede fase van hout- en plaatverwerking, omvat paneelzagen, tafelzagen, combinatiemachines, schaafmachines, vandiktebanken, freesmachines, horizontale boormachines, een semi-automatische boormachine, een CNC-boormachine, kantverlijmers en stofzuigers.

We hebben een internationaal dealernetwerk en exporteren momenteel meer dan 85% van onze productie wereldwijd in meer dan 100 landen. In de 20.000 m<sup>2</sup> grote fabriek, heeft ROBLAND meer dan 80 mensen in dienst.





## PRODUCTIE



Bewerken van de oppervlakte van de gietijzere tafels



Onbewerkte stalen baren



Uitlaseren van stalen plaatmateriaal



Machine onderdelen maken



Computergestuurde plooibanken



Machine onderdelen maken



Lassen van een chassis



Machine onderdelen maken



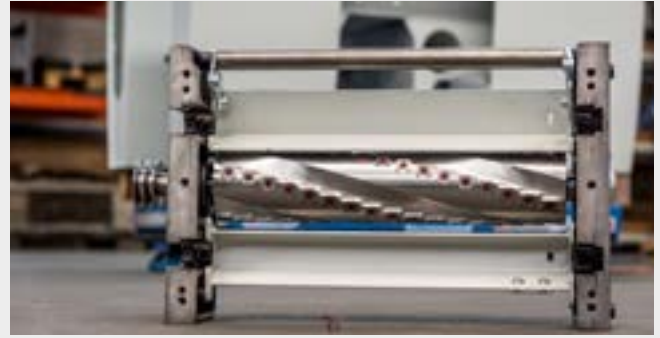
Poederlakken



CNC gestuurde bewerkingen van stalen onderdelen



## VOORMONTAGE



## MONTAGE



## UITREGELN VAN DE TAFELS





Al 50 jaar werkt een enthousiast team dagelijks aan de toekomst van het bedrijf en die van onze klanten. Ondertussen is Robland een internationale speler, maar persoonlijke contacten blijven nog steeds ongelooflijk belangrijk.

**Gert Muijs, Zaakvoerder**



**Rudy en Ruben** werken op de ontwerfdivisie van Robland. Deze afdeling heeft nauwe contacten met zowel de afdeling onderdelenproductie als met de machine assemblage. Dit zorgt voor ver doorgedreven optimalisatie en grote flexibiliteit. Robland concentreert zich op het standaardiseren van de machineonderdelen, gericht op een betere klantenservice.



**Kenneth** werkt al bijna 10 jaar bij Robland. Hij waardeert de grote variatie in zijn job en is er trots op te werken voor een bedrijf dat 100% Belgisch is. Kenneth werkt op de freesafdeling, met zowel verticale als horizontale CNC frezen.



Robland heeft verschillende assemblagelijnen die elk opgedeeld kunnen zijn in verschillende fasen. **Sven** is teamleider van de assemblagelijne van combinatiemachines. Net als de andere assemblagelijnen heeft deze vier verschillende fasen. Voormontage is belangrijk om ervoor te zorgen het hele proces soepel verloopt.



**Marin** is verantwoordelijk voor het definiëren van de kwaliteitsprocedures en voert steekproefsgewijs kwaliteitscontroles uit op de in onze fabriek geproduceerde machines. Marin verzorgt ook de technische opleidingen voor de verdelers van Robland-machines.



Robland verkoopt nooit rechtstreeks aan de eindconsumenten. **Tom** : "De doelgroep wordt bereikt via importeurs en lokale verdelers, met wie wij als commercieel team nauw samenwerken. In veel gevallen bestaat die relatie reeds meer dan 30 jaar. Dit creëert nauwe en duurzame banden."



**Mark** is sinds 1989 magazijnmanager bij Robland. Hij laadt machines zo optimaal mogelijk in vrachtwagens en containers en verzorgt ook de verzending van reserveonderdelen. Mark staat er nog steeds van te kijken dat Robland tot op de meest afgelegen plaatsen van de wereld machines levert.



Met veel passie voor hout is **Evy** afgestudeerd als houtbewerker. Nu werkt zij op onze naverkoopdivisie. Ter ondersteuning van de verkoopdivisie geeft ze eveneens demonstraties aan klanten en maakt ze YouTube-filmpjes over de fabriek en / of Robland machines. Evy is regelmatig te vinden op beurzen overal ter wereld.



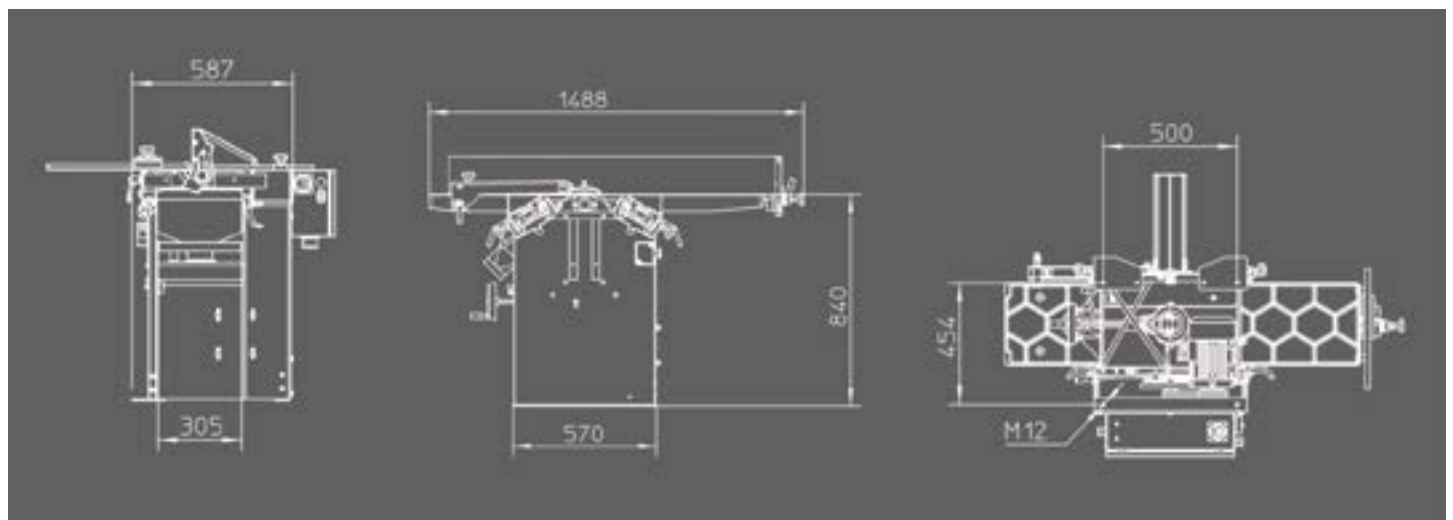
# XSD310



XSD310 met opties

## XSD310 Technische data

Gewicht	250 kg	Afmetingen messen	310 x 25 x 3 mm
Voltage	230 V Mono	TPM	5400
	400 V - 3 fase	Afmetingen schaafgeleiding	1300 x 150 mm
Motorvermogen 3 fase (S6)	3 kW / 4 pk	Schuinstelling schaafgeleiding	90° - 45°
Motorvermogen monofase (S6)	2,2 kW / 3 pk	Max. afname	4 mm
Diameter stofafzuiging	100 mm	<b>Boortafel (optie)</b>	
<b>Vandikte</b>		Diameter boren (niet meegeleverd)	0 - 16 mm
Afmetingen vandiktetafel	430 x 310 mm	Koers	165 x 140 x 85 mm
Vandikte capaciteit	230 mm		
Diameter doorvoerrollen	30 mm		
Doorvoersnelheid	6 m/min.		
<b>Vlakschaaf</b>			
Breedte schaafas	310 mm		
Totale lengte schaaftafels	1328 mm		
Diameter schaafas	70 mm		
Aantal messen	3		



# NXSD310



NXSD310 met opties

## NXSD310 Technische data

Gewicht	280 kg
Voltage	230 V Mono
	230 V - 3 fase
	400 V - 3 fase
Diameter stofafzuiging	100 mm

### Vlakschaaf

Breedte schaafas	310 mm
Totale lengte schaafafels	1400 mm
Diameter schaafas	70 mm
Aantal messen	3
Afmetingen messen	310 x 25 x 3 mm
TPM	5500

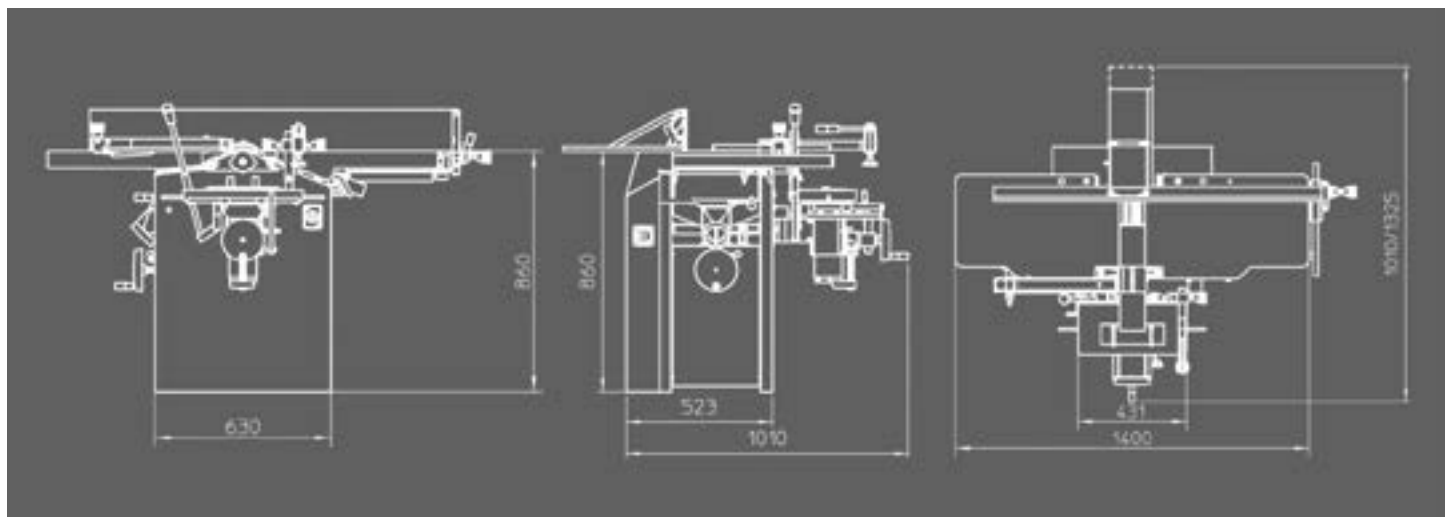
Afmetingen schaafeleiding	1300 x 150 mm
Schuinstelling schaafeleiding	90° - 45°
Max. afname	4 mm
Motorvermogen 3 fase (S6)	3,72 kW / 5 pk
Motorvermogen monofase (S6)	2,2 kW / 3 pk

### Vandikte

Afmetingen vandiktetafel	430 x 310 mm
Vandikte capaciteit	230 mm
Diameter doorvoeren	30 mm
Doorvoersnelheid	6 m/min.

### Boortafel (optie)

Diameter boren (niet meegeleverd)	0 - 16 mm
Koers	165 x 140 x 85 mm





# NXSD410



NXSD410 met opties

## NXSD410 Technische data

Gewicht	350 kg
Voltage	230 V Mono
	230 V - 3 fase
	400 V - 3 fase
Diameter stofafzuiging	100 mm

### Vlakschaaf

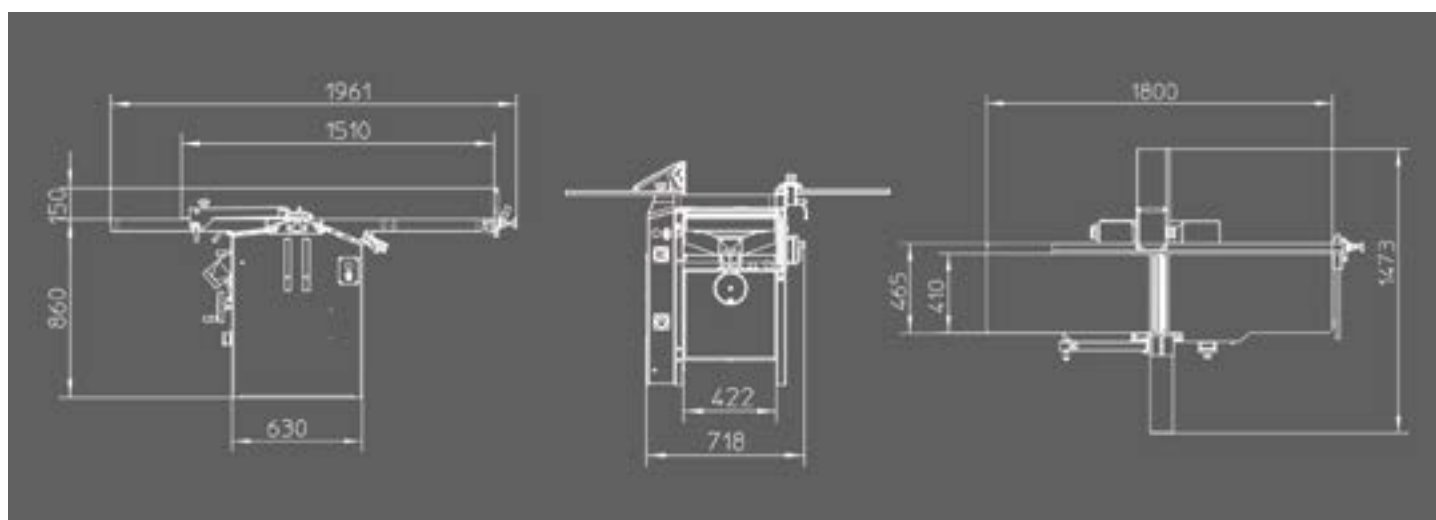
Breedte schaafas	410 mm
Totale lengte schaafafels	1800 mm
Diameter schaafas	70 mm
Aantal messen	3
Afmetingen messen	410 x 25 x 3 mm
TPM	5500
Afmetingen schaafoleiding	1500 x 150 mm
Schuinstelling schaafoleiding	90° - 45°
Max. afname	4 mm
Motorvermogen 3 fase (S6)	4,85 kW / 6,6 pk
Motorvermogen monofase (S6)	2,2 kW / 3 pk

### Vandikte

Afmetingen vandiktetafel	600 x 410 mm
Vandikte capaciteit	230 mm
Diameter doorvoerrollen	30 mm
Doorvoersnelheid	6 m/min.

### Boortafel (optie)

Diameter boren (niet meegeleverd)	0 - 16 mm
Koers	165 x 140 x 85 mm



# SD410



SD410 met opties

## SD410 Technische data

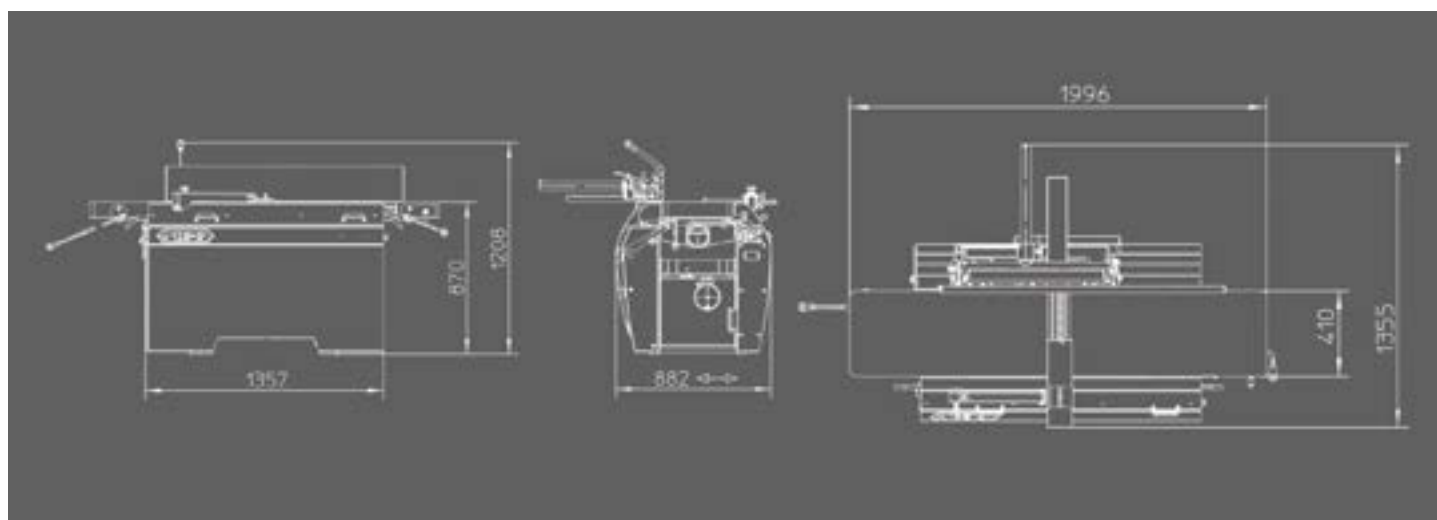
Voltage	3 x 400 V
	3 x 220 V
Gewicht	615 kg
Motorvermogen (S6)	4,4 kW / 6,6 pk (optie 7 kW)
Diameter stofafzuiging	120 mm
Diameter schaafas	90 mm
Messen	4
Afmetingen messen	410 x 30 x 3 mm
Toerental schaafas	5500 TPM
Max. afname	4 mm

## Schaaf

Schaafbreedte	410 mm
Totale lengte schaaftafels	2000 mm
Afmetingen schaafgeleiding	1350 x 200 mm
Schuinstelling schaafgeleiding	90° - 45°

## Vandikte

Breedte vandikte	410 mm
Capaciteit vandikte	3 - 250 mm
Afmetingen vandiktetafel	870 x 410 mm
Doorvoersnelheid	6 m/min.
Doorvoersnelheid m. comf pack	6 / 12 m/min.
Diameter doorvoerrollen	40 mm



# SD510



SD510 met opties

## SD510 Technische data

Voltage	3 x 400 V 3 x 220 V
Gewicht	900 kg
Motorvermogen (S6)	7 kW / 9,5 pk (optie 9,2 kW)
Diameter stofafzuiging	150 mm
Diameter schaafas	100 mm
Messen	4
Afmetingen messen	510 x 30 x 3 mm
Toerental schaafas	6000 TPM
Max. afname	6 mm

### Schaaf

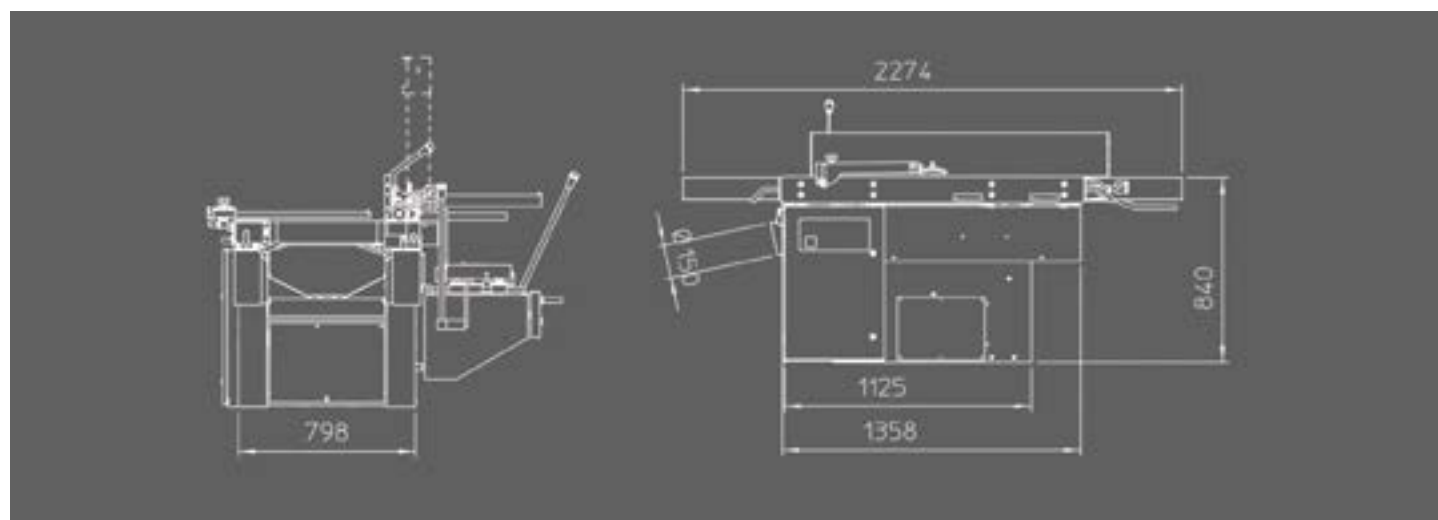
Schaafbreedte	510 mm
Totale lengte schaaftafels	2250 mm
Afmetingen schaafgeleiding	1350 x 200 mm
Schuinstelling schaafgeleiding	90° - 45°

### Vandikte

Breedte vandikte	510 mm
Capaciteit vandikte	3 - 250 mm
Afmetingen vandiktetafel	1050 x 510 mm
Doorvoersnelheid	8 / 16 m/min.
Doorvoersnelheid m. comf pack	5 / 8 / 10 / 16 m./min.
Diameter doorvoerrollen	50 mm

### Boortafel (optie)

Afmetingen tafel	600 x 300 mm
Diameter boren	0 - 16 mm
Koers	200 x 150 x 150 mm
TPM	3000





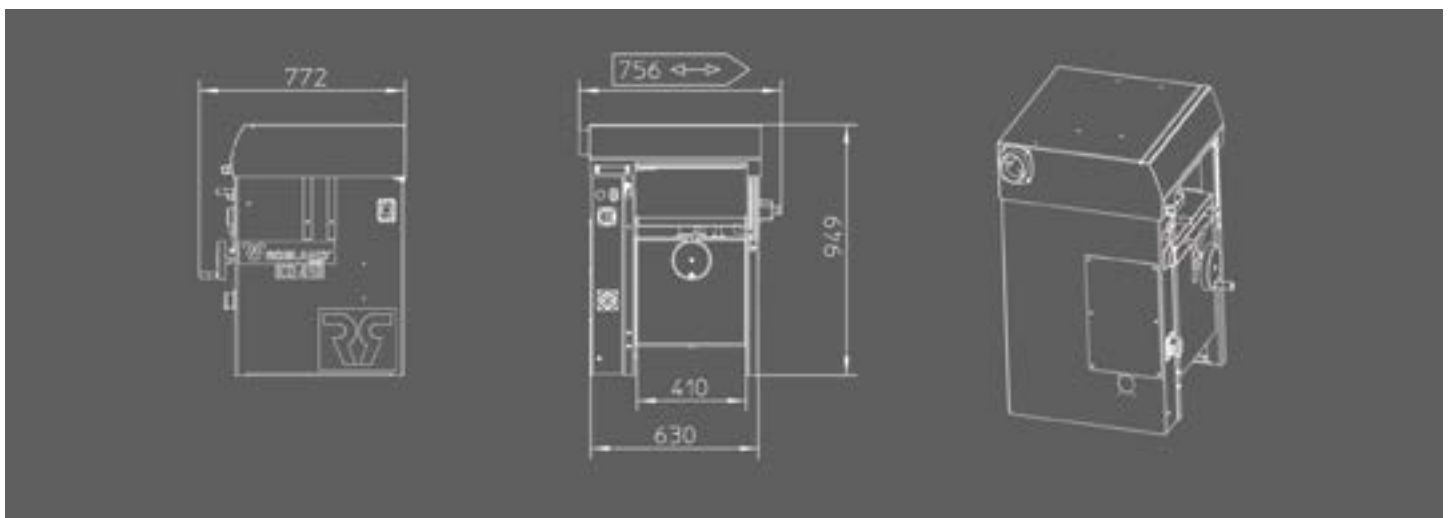
# KD410



KD410 met opties

## KD410 Technische data

Voltage	230 V Mono	Breedte as	410 mm
	230 V - 3 fase	Capaciteit vandikte	230 mm
	400 V - 3 fase	Afmetingen vandiktetafel	600 x 410 mm
Gewicht	205 kg	Doorvoersnelheid	6 m/min.
Motorvermogen (S6) Mono	2,2 kW / 3 pk	Diameter doorvoerrollen	30 mm
Motorvermogen (S6) - 3 fase	4,85 kW / 6,6 pk		
Diameter stofafzuiging	100 mm		
Diameter as	70 mm		
Messen	3		
Afmetingen messen	410 x 25 x 3 mm		
TPM	5500		
Max. afname	4 mm		



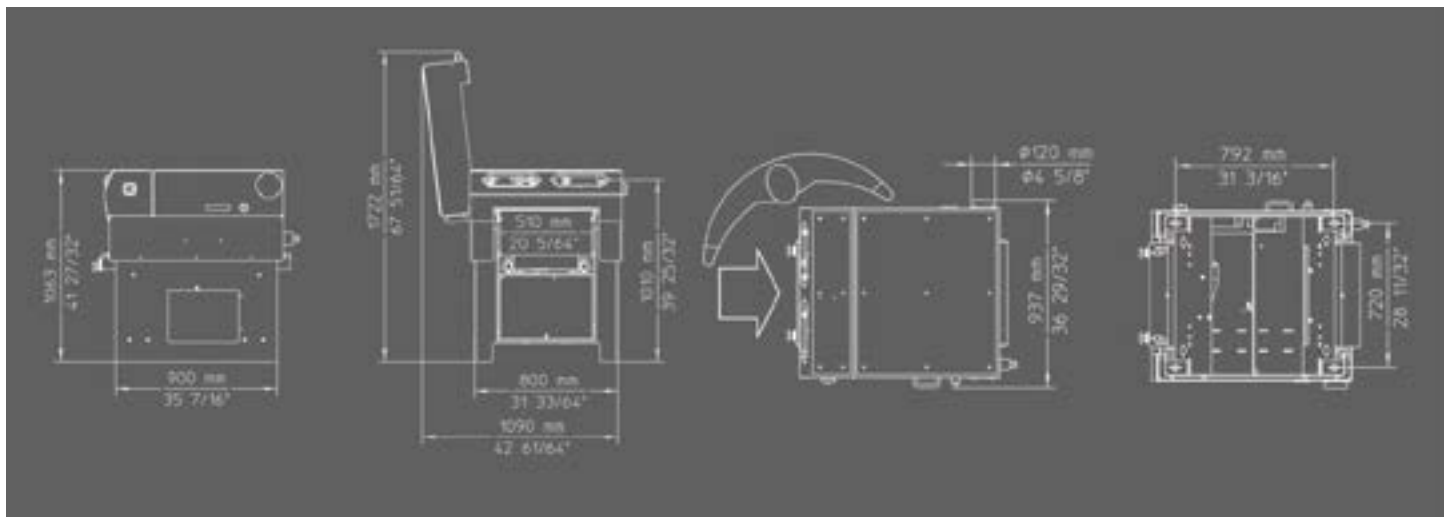
# D510



D510 met opties

## D510 Technische data

Voltage	3 x 400 V	Breedte as	510 mm
	3 x 230 V	Capaciteit vandikte	3 - 250 mm
Gewicht	650 kg	Afmetingen vandiktetafel	1050 x 510 mm
Motorvermogen (S6)	7 kW / 9,5 pk (optie 9,2 kW)	Doorvoersnelheid	8 / 16 m/min.
Diameter stofafzuiging	120 mm	Doorvoersnelheid m. comf pack	5 / 8 / 10 / 16 m./min.
Diameter as	100 mm	Diameter doorvoerrollen	50 mm
Messen	4		
Afmetingen messen	510 x 30 x 3 mm		
TPM	6000		
Max. afname	6 mm		



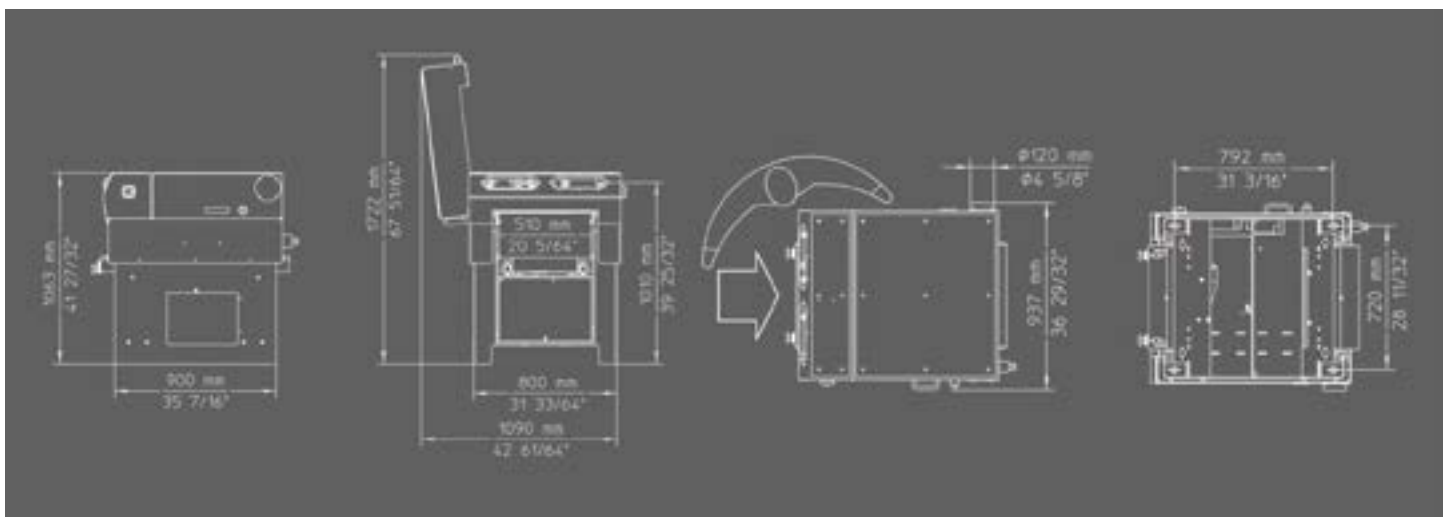
# D630 EL



D630 EL met opties

## D630 EL Technische data

Voltage	3 x 400 V 3 x 230 V
Gewicht	950 kg
Motorvermogen (S6)	9,2 kW / 12 pk
Diameter stofafzuiging	160 mm
Diameter as	120 mm
Messen	4
Afmetingen messen	630 x 30 x 3 mm
TPM	5200
Max. afname	8 mm
Breedte as	630 mm
Capaciteit vandikte	3 - 300 mm
Afmetingen vandiktetafel	1160 x 630 mm
Variabele doorvoersnelheid	5 - 22 m/min.
Diameter doorvoerrollen	70 mm





# D630 X2

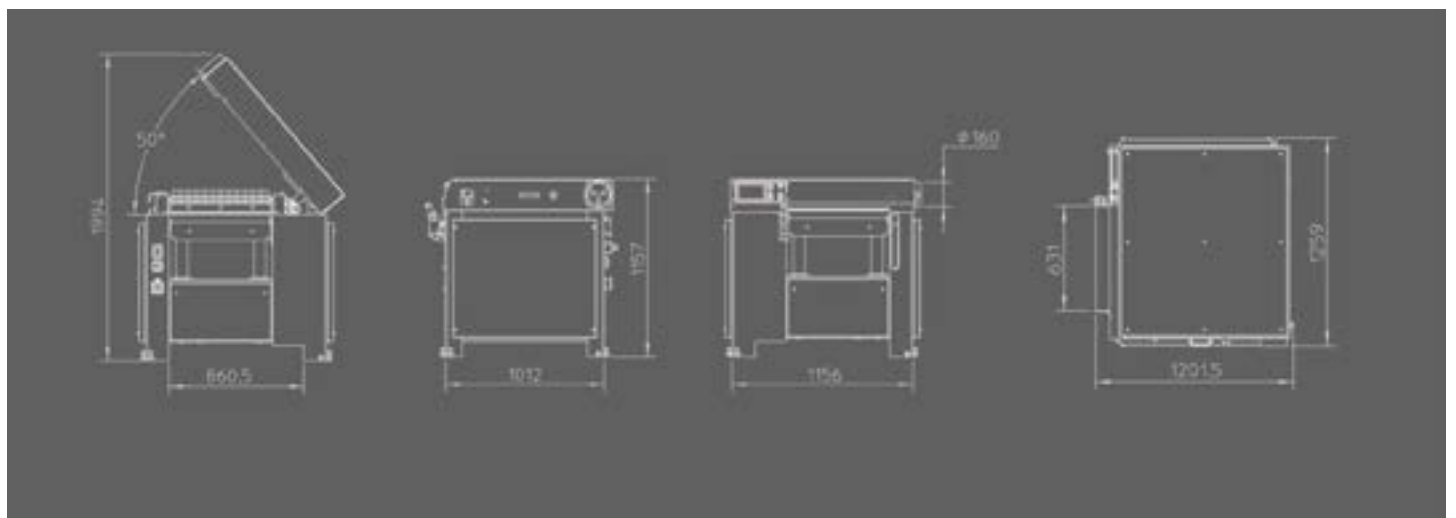


D630 X2 met opties

## D630 X2 Technische data

Voltage	3 x 400 V
	3 x 230 V
Gewicht	950 kg
Motorvermogen (S6)	9,2 kW / 12 pk
Diameter stofafzuiging	160 mm
Diameter as	120 mm
Messen	4
Afmetingen messen	630 x 30 x 3 mm
TPM	5200
Max. afname	8 mm
<hr/>	
Breedte as	630 mm
Capaciteit vandikte	3 - 300 mm
Afmetingen vandiktetafel	1160 x 630 mm
Variabele doorvoersnelheid	5 - 22 m/min.
Diameter doorvoerrollen	70 mm

7 inch touchscreen paneel voor numerieke besturing van de dikte en de doorvoersnelheid



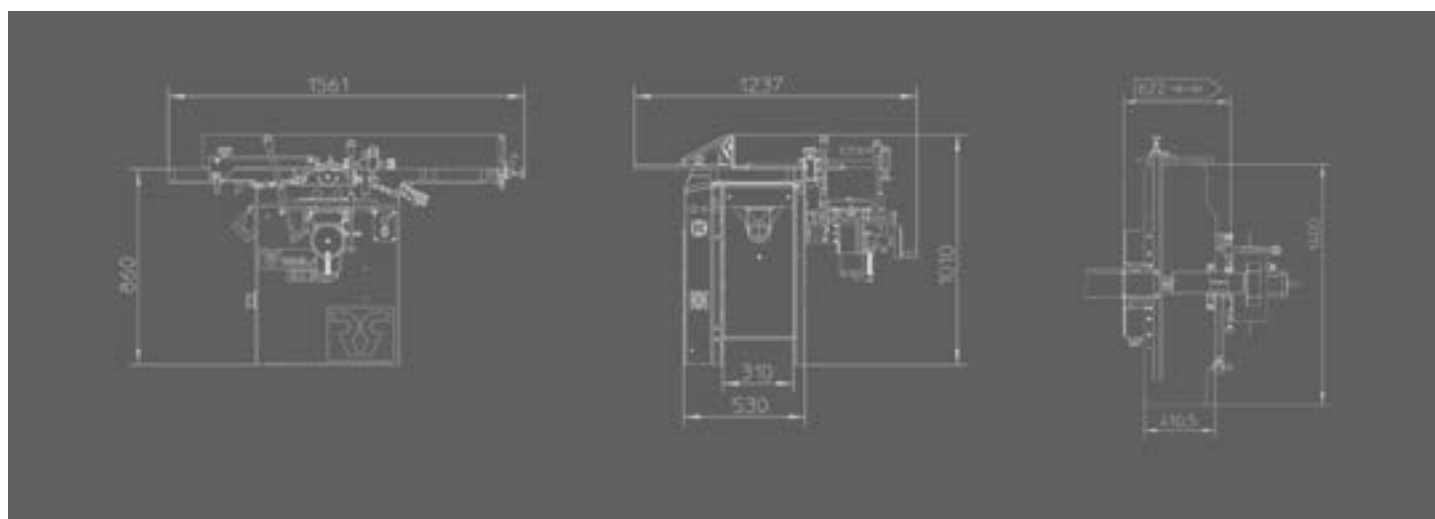
# KS310



KS310 met opties

## KS310 Technische specificaties

Gewicht	250 kg	Schaafbreedte	310 mm
Voltage	230 V Mono	Diameter as	70 mm
	230 V - 3-fasig	Afmetingen schaafeleiding	1300 x 150 mm
	400 V - 3-fasig	Schuinstelling schaafeleiding	90° - 45°
Motorvermogen (S6) Mono	2,2 kW / 3 pk	Max. afname	4 mm
Motorvermogen (S6) - 3-fasig	3,7 kW / 5 pk	Lengte schaaftafels	1400 mm
Diameter stofafzuiging	100 mm		
Messen	3		
Afmetingen messen	310 x 25 x 3 mm		
TPM	5500 RPM		



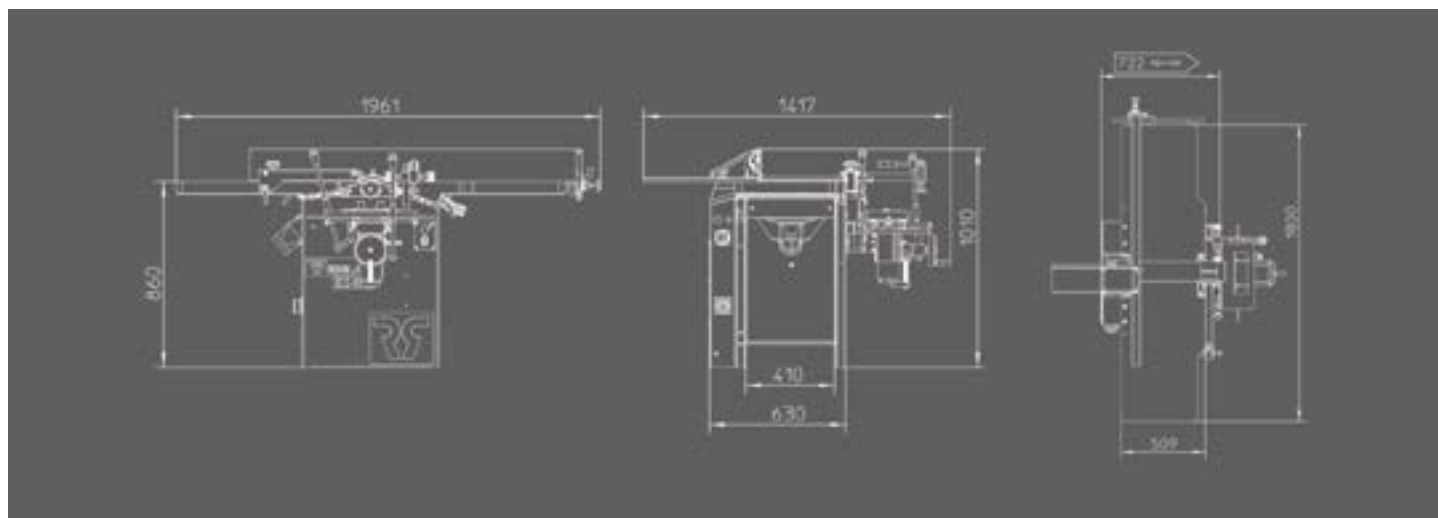
# KS410



KS410 met opties

## KS410 Technische specificaties

Gewicht	295 kg	Schaafbreedte	410 mm
Voltage	230 V Mono	Diameter as	70 mm
	230 V - 3-fasig	Afmetingen schaafoleiding	1500 x 150 mm
	400 V - 3-fasig	Schuinstelling schaafoleiding	90° - 45°
Motorvermogen (S6) Mono	2,2 kW / 3 pk	Max. afname	4 mm
Motorvermogen (S6) - 3-fasig	4,85 kW / 6,6 pk	Lengte schaaftafels	1800 mm
Diameter stofafzuiging	100 mm		
Messen	3		
Afmetingen messen	410 x 25 x 3 mm		
TPM	5500 RPM		





# S410

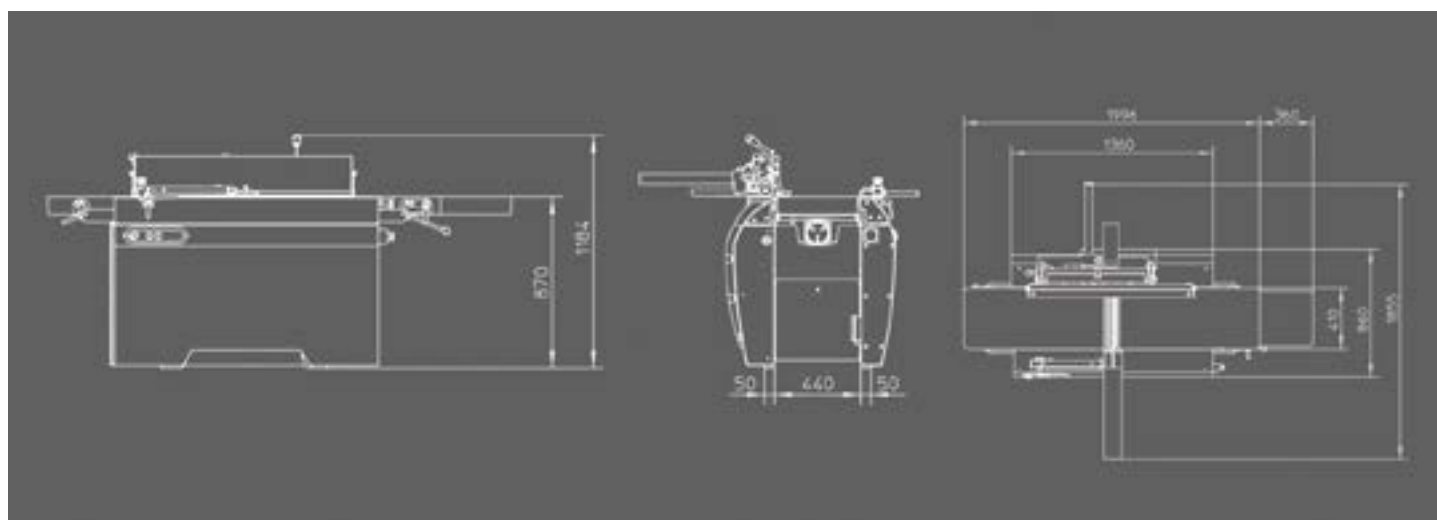


S410 met opties

## S410 Technische data

Voltage	3 x 400 V
	3 x 230 V
Gewicht	475 kg
Motorvermogen (S6)	4,4 kW / 6,6 pk (optie 7 kW)
Diameter stofafzuiging	120 mm
Diameter as	90 mm
Messen	4
Afmetingen messen	410 x 30 x 3 mm
TPM	5500
Max. afname	4 mm

Schaafbreedte	410 mm
Lengte schaaftafels	2360 mm
Afmetingen schaafgeleiding	1350 x 200 mm
Schuinstelling schaafgeleiding	90° - 45°



# J510

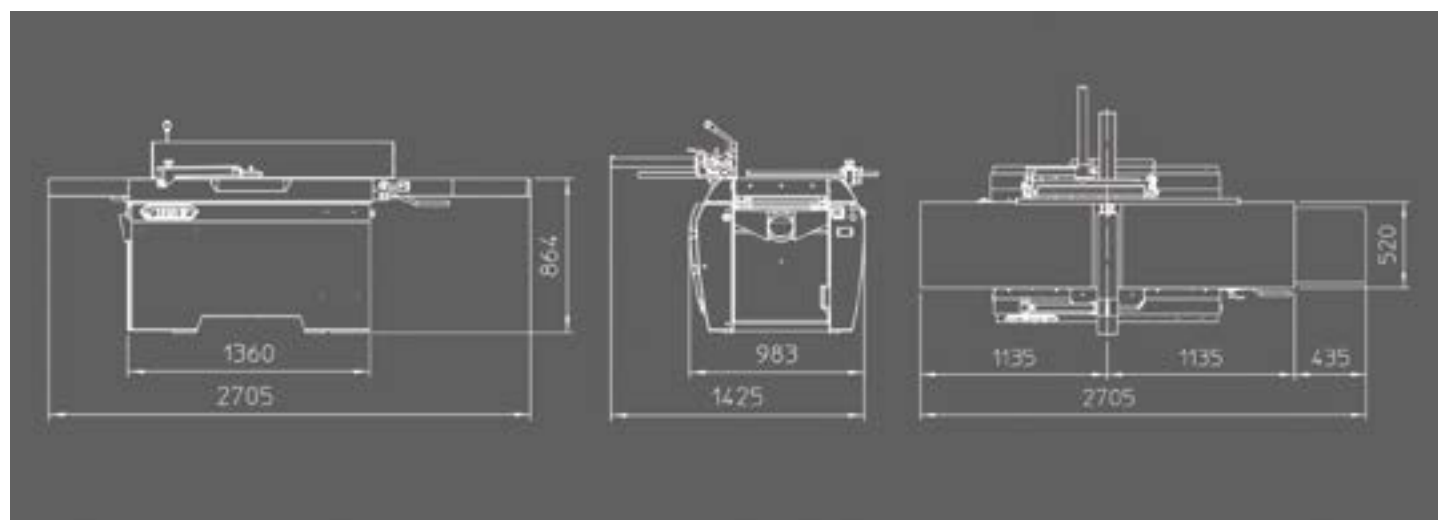


J510 met opties

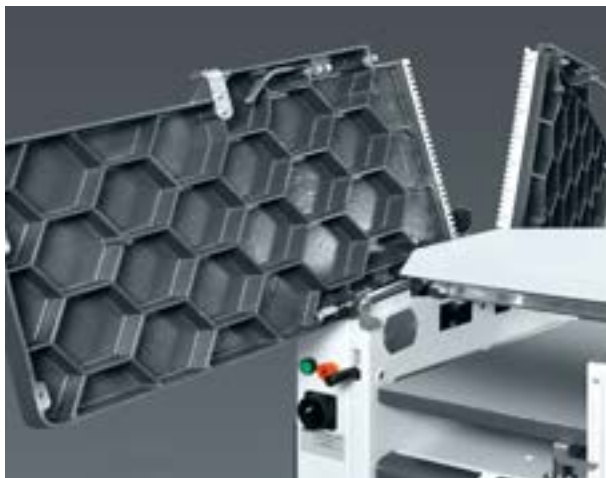
## J510 Technische data

Voltage	3 x 400 V 3 x 230 V
Gewicht	800 kg
Motorvermogen (S6)	7 kW / 9,5 pk (optie 9,2 kW)
Diameter stofafzuiging	150 mm
Diameter as	100 mm
Messen	4
Afmetingen messen	510 x 30 x 3 mm
TPM	6000
Max. afname	6 mm

Schaafbreedte	510 mm
Lengte schaaftafels	2630 mm
Afmetingen schaafgeleiding	1350 x 200 mm
Schuinstelling schaafgeleiding	90° - 45°



## VERSCHILLEN TUSSEN DE NXSD & SD SERIE



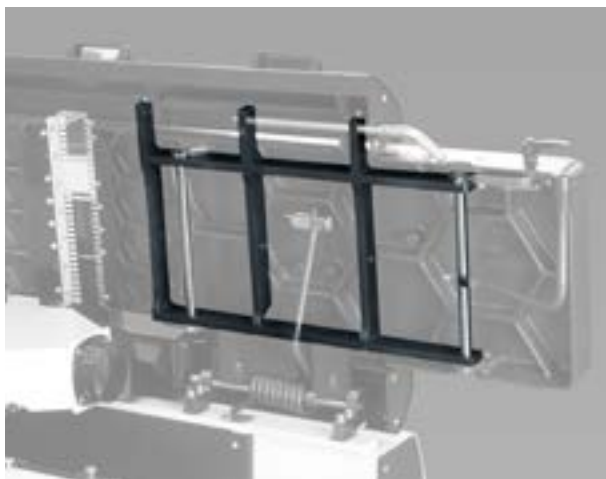
### OP DE NXSD

De gietijzeren tafels op de NXSD modellen openen vlindergewijs zodat u meer ruimte hebt bij het werken aan de vandiktebank.



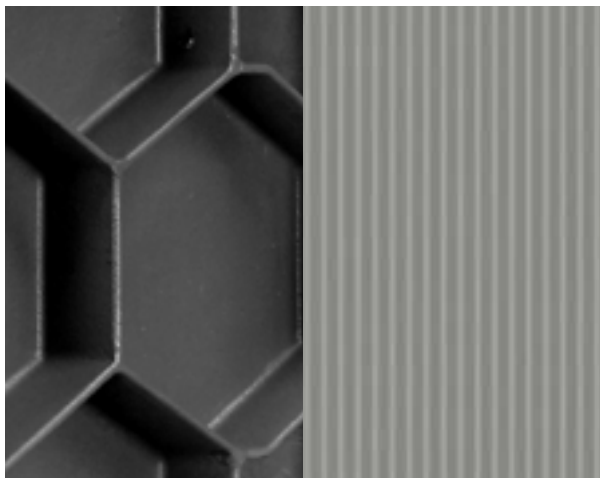
### OP DE SD410 & SD510

De gietijzeren schaaftafels bevatten sterke veren om zo de schaaftafels gemakkelijker te openen bij het gebruik van het vandikte gedeelte.



### ONDERSTEUNEND FRAME

In vergelijking met onze concurrentie hebben we een groter ondersteunend frame onder de tafels over de volledig in- en uitvoer, dewelke de tafels nog sterker en preciezer maken bij het werken.



## GIETIJZEREN TAFELS

Onze gietijzeren tafels hebben een honingraatstructuur en hierdoor de hoogste sterkte per gewichtsverhouding .

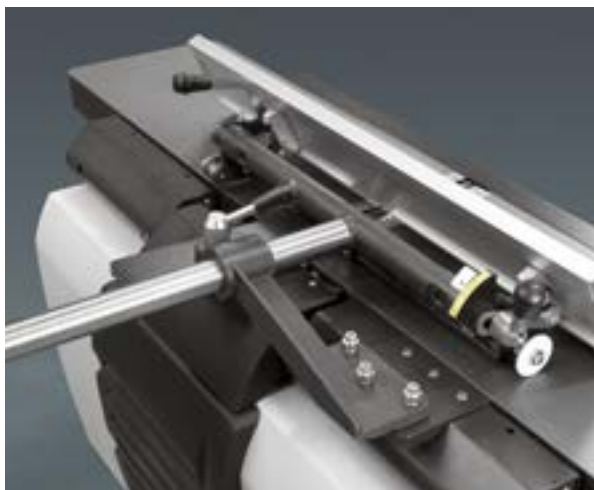
Het oppervlakte van de gietijzeren tafels wordt geschaafd met een kleine beitel. Op deze manier is het contactoppervlak zeer klein en is de warmtegeneratie en daardoor de vervorming minimaal. Door het schaven wordt er een microscopisch U-vormig profiel gevormd waardoor een houten werkstuk eenvoudig geleid kan worden op de gietijzeren tafel.

(Op NXSD410, SD410, SD510, S410, J510 & D630)



## STABIELE VANDIKTETAFEL

Op de D510, D630, SD410 en SD510 zorgen vier zware zuilen voor een goede ondersteuning van de vandiktetafel, zelfs bij zware oneven stukken.



## SCHAAFGELEIDING (OP DE SD410, SD510, S410 & J510)

De grote en zware aluminium schaafeleiding kan soepel schuingesteld worden van 45° tot 90°.



# VERSCHILLENDE ASSEN



## STANDAARD AS

Voor de meeste mensen is de standaard as de beste qua prijs/kwaliteit. De messen zijn herslijpbaar en zijn gemakkelijk in te stellen door een gereedschapset die wordt meegeleverd met de machine.



## TERSA-AS

De machine kan ook voorzien worden van het TERSA systeem met snelwisselbare messen. TERSA messen zijn wegwerpmessen voorzien van twee snijkanten.

(geluidsniveau is lager dan bij een standaard as)



## SPIRAALAS

De spiraalas genereert een lager geluidsniveau, minder energie en kan een beter afwerking hebben bij het verwerken van hardhout. De messen gaan typisch ook langer mee.

Met dank aan 3 rijen van messen op de spiraalas is de impact op het stuk hout hoger en de afwerking fijner dan onze concurrenten.

# OPTIES

## NXSD / KD SERIE



## ANALOGE UITLEZING VOOR DE VANDIKTETAFEL (OP DE NXSD)

Handwiel met geïntegreerde analoge uitlezing voor de hoogte-regeling van de vandiktetafel. Deze analoge uitlezing biedt meer comfort en precisie.

## SD / S / D SERIE



## SUVAMATIC

Het terugveersysteem van de suvamatic – schaafbescherming zorgt ervoor dat enkel het deel van de schaafas waarmee wordt gewerkt, zichtbaar is.

### GESECTIONEERDE DOORVOERWALS (D630)

Met de gesectioneerde doorvoerwals is het mogelijk stukken met verschillende diktes (tot 2mm verschil) tegelijk te verwerken evenals de doorvoerbeweging van lange stukken met een verschil tot 2 mm tussen in- en uitvoer.



### COMFORT PACK SD SERIE

- Digitale uitlezing van de hoogte van de vandiktetafel
- Extra doorvoersnelheden (4 snelheden)
- Tafelverlenging op de vandiktetafel (enkel bij de SD410)
- Hulpaanslag voor het schaven van smalle werkstukken
- Knikbare bescherming van de schaafas



### COMFORT PACK D510

- 4 doorvoersnelheden
- Digitale uitlezing van de hoogte van de vandiktetafel



## ACCESSOIRES



### WIELSTEL

Met het wielstel, bestaande uit twee wielen aan de ene kant en een wiel met stuurstang aan de ander kant, kan u makkelijk uw machine verplaatsen (niet mogelijk op de NLX PRO).



### BOORTAFEL

De boortafel bestaat uit een beweegbaar gietijzeren tafel en houtklem. Twee controlehendels zorgen voor een gemakkelijke bediening. U kan een eindstop zetten op de boortafel om zo de correcte afmetingen te behouden.



### BOORTAFEL (OP DE SD510)

De zware boortafel bestaat uit een beweegbaar gietijzeren tafel en houtklem. Twee controlehendels zorgen voor een gemakkelijke bediening. De boren kunnen een diameter hebben van 0 tot 16 mm.

# VLAK- EN VANDIKTEBANKEN

## OVERZICHT

	XSD310	NXSD310	NXSD410	SD410	SD510
<b>Basis machine</b>					
Schaafbreedte (mm)	310	310	410	410	510
Breedte vandikte gedeelte (mm)	310	310	410	410	510
Manuele verstelling van de vandiktetafel	X	X	X	X	-
Elektrische verstelling van de vandiktetafel	-	-	-	X	X
<b>Min afname vandikte gedeelte</b>					
3 mm	X	X	X	X	X
<b>Maximale afname vandikte gedeelte</b>					
230 mm	X	X	X	-	-
250 mm	-	-	-	X	X
300 mm	-	-	-	-	-
<b>Max. snedediepte</b>	4 mm	4 mm	4 mm	4 mm	6 mm
<b>Motorvermogen (S6 - 40% werkcyclus)</b>					
3 kW * 400 V	X	-	-	-	-
mono 2,2 kW	O	O	-	-	-
3,7 kW 3 * 400 V	X	X	-	-	-
3,7 kW 3 * 220 V	-	O	-	-	-
4,4 kW 3 * 400 V	-	-	X	X	-
4,4 kW 3 * 220 V	-	-	-	O	O
7 kW 3 * 400 V	-	-	-	O	X
7 kW 3 * 220 V	-	-	-	O	O
9,2 kW 3 * 400 V	-	-	-	-	O
9,2 kW 3 * 220 V	-	-	-	-	O
14 kW 3 * 400 V	-	-	-	-	-
<b>Diameter as</b>					
70 mm	X	X	-	-	-
90 mm	-	-	X	X	-
100 mm	-	-	-	-	X
120 mm	-	-	-	-	-
<b>Lengte schaaftafels</b>					
1400 mm	X	X	-	-	-
1800 mm	-	-	X	-	-
2000 mm	-	-	-	X	-
2250 mm	-	-	-	-	X
2360 mm	-	-	-	-	-
2630 mm	-	-	-	-	-
<b>Aantal messen standaard as</b>					
3	X	X	X	-	-
4	-	-	-	X	X
<b>Aantal messen Tersa as</b>					
3	O	O	O	-	-
4	-	-	-	O	O
<b>Aantal messen spiraalas</b>					
52	O	O	-	-	-
68	-	-	O	O	-
88	-	-	-	-	O
108	-	-	-	-	-
<b>Aantal zuilen onder vandiktetafel</b>					
1 + 1 voor geleiding	X	X	X	-	-
4	-	-	-	X	X
<b>Digitale uitlezing</b>					
Hoogte vandiktetafel	-	-	-	O	O
<b>Doorvoersnelheden</b>					
5 m/min.	-	-	-	-	O
6 m/min.	X	X	X	X	-
8 m/min.	-	-	-	-	X
10 m/min.	-	-	-	-	O
12 m/min.	-	-	-	O	-
16 m/min.	-	-	-	-	X
22 m/min.	-	-	-	-	-

KD410	D510	D630	KS310	KS410	S410	J510
-	-	-	310	410	410	510
410	510	630	-	-	-	-
X	-	-	-	-	-	-
-	X	X	-	-	-	-
X	X	X	-	-	-	-
X	-	-	-	-	-	-
-	X	-	-	-	-	-
-	-	X	-	-	-	-
4 mm	6 mm	8 mm	4 mm	4 mm	4 mm	6 mm
-	-	-	-	-	-	-
-	-	-	O	O	-	-
O	-	-	X	-	-	-
-	-	-	O	-	-	-
-	-	-	-	X	X	-
X	-	-	-	O	O	-
-	X	-	-	-	O	X
-	O	-	-	-	O	O
-	O	X	-	-	-	O
-	O	O	-	-	-	O
-	-	O	-	-	-	-
-	-	-	X	X	-	-
X	-	-	-	-	X	-
-	X	-	-	-	-	X
-	-	X	-	-	-	-
-	-	-	X	-	-	-
X	-	-	-	X	-	-
-	-	-	-	-	-	-
-	-	-	-	-	-	-
-	-	-	-	-	X	-
-	-	-	-	-	-	X
X	-	-	X	X	-	-
-	X	X	-	-	X	X
O	-	-	O	O	-	-
-	O	O	-	-	O	O
-	-	-	O	-	-	-
O	-	-	-	O	O	-
-	O	-	-	-	-	O
-	-	O	-	-	-	-
X	-	-	-	-	-	-
-	X	X	-	-	-	-
-	O	O	-	-	O	O
-	O	variabel	-	-	-	-
X	-	variabel	-	-	-	-
-	X	variabel	-	-	-	-
-	O	variabel	-	-	-	-
-	-	variabel	-	-	-	-
-	X	variabel	-	-	-	-
-	-	variabel	-	-	-	-



**PANEELZAGEN**



**NXZ**



**E300**



**CZ SERIES**



**FZ SERIES**



**Z400 SERIES**



**Z500 SERIES**

**VLAK - VANDIKTEBANKEN**



**NXSD310**



**SD410**



**SD510**

**VLAKBANKEN**



**KS410**



**S410**



**J510**

**VANDIKTEBANKEN**



**D510**



**D630**

**LANGGATBOORMACHINES**



**LBM**

## FREESMACHINES



**KBM**



**KT30 PRO**



**T120S**



**T120L**



**T120P**



**M500**

## TAFELZAAG

## COMBINATIE MACHINES



**HX260**



**HX310 PRO**



**NX310/410 PRO**



**NLX310/410 PRO**



**NXTZ PRO**



**NLXTZ PRO**

## CNC BOORMACHINES



**BM21 PRO**



**BM3000**

## KANTENVERLIJMERS



**KM575**



Deze brochure is enkel informatief. Robland heeft het recht machine configuraties en specificaties te veranderen zonder voorafgaande verwittiging. Standaard configuraties kunnen veranderen tegenover het moment van aankoop. Uw lokale dealer helpt u graag verder met de meest actuele informatie en een prijsofferte.

**Robland NV**  
Kolvestraat 44  
8000 Brugge - Belgium  
Tel: +32 50 458 925  
info@robland.com  
www.robland.com



Volg ons op Facebook  
[www.facebook.com/Roblandmachines](http://www.facebook.com/Roblandmachines)



Volg ons op Instagram  
[www.instagram.com/robland\\_nv](http://www.instagram.com/robland_nv)



Volg ons op YouTube  
[www.youtube.com/robland](http://www.youtube.com/robland)